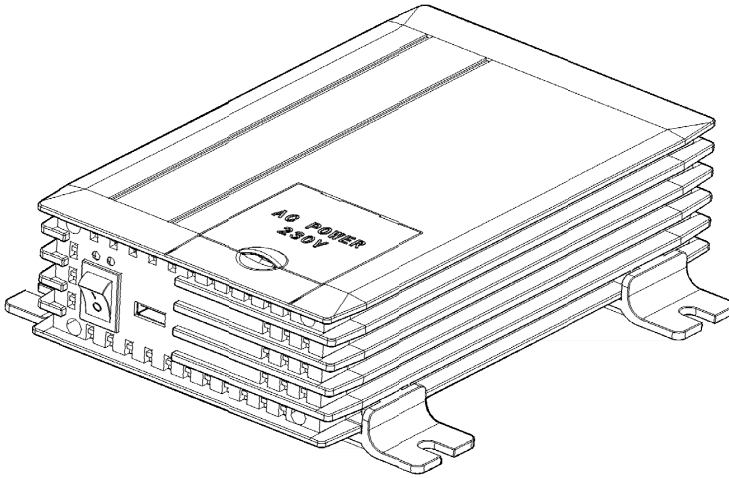


WAECO

by Dometic GROUP



SinePower MSI212, MSI224, MSI412, MSI424

- | | | | |
|--------------|---|---------------|--|
| DE 5 | Sinus Wechselrichter
Montage- und Bedienungsanleitung | NO 107 | Sinus vekselretter
Monterings- og bruksanvisning |
| EN 18 | Sine wave inverter
Installation and Operating Manual | FI 119 | Sinus -vaihtosuuntaaja
Asennus- ja käyttöohje |
| FR 30 | Onduleur sinusoïdal
Instructions de montage et de service | PT 131 | Conversor sinusoidal
Instruções de montagem e manual de instruções |
| ES 44 | Convertidor de ondas seno
Instrucciones de montaje y de uso | RU 143 | Синусоидальный инвертор
Инструкция по монтажу и эксплуатации |
| IT 58 | Inverter sinusoidale
Istruzioni di montaggio e d'uso | PL 157 | Przetwornica sinusoidalna
Instrukcja montażu i obsługi |
| NL 71 | Sinus ondulator
Montagehandleiding en gebruiksaanwijzing | CS 170 | Sinusový měnič
Návod k montáži a obsluze |
| DA 83 | Sinus ensretter
Monterings- og betjeningsvejledning | SK 182 | Sinusový menič napätia
Návod na montáž a uvedenie do prevádzky |
| SV 95 | Sinus växelriktare
Monterings- och bruksanvisning | | |

DE Fordern Sie weitere Informationen zur umfangreichen Produktpalette aus dem Hause Dometic WAECO an. Bestellen Sie einfach unsere Kataloge kostenlos und unverbindlich unter der Internetadresse: www.dometic-waeco.de

EN We will be happy to provide you with further information about Dometic WAECO products. Please order our free catalogue with no obligation to buy on our homepage: www.dometic-waeco.com

FR Demandez d'autres informations relatives à la large gamme de produits de la maison Dometic WAECO. Commandez tout simplement notre catalogue gratuitement et sans engagement à l'adresse internet suivante : www.dometic-waeco.com

ES Solicite más información sobre la amplia gama de productos de la empresa Dometic WAECO. Solicite simplemente nuestros catálogos de forma gratuita y sin compromiso en la dirección de Internet: www.dometic-waeco.com

IT Per ottenere maggiori informazioni sull'ampia gamma di prodotti Dometic WAECO è possibile ordinare una copia gratuita e non vincolante del nostro Catalogo all'indirizzo Internet: www.dometic-waeco.com

NL Maak kennis met het omvangrijke productscale van de firma Dometic WAECO. Bestel onze catalogus gratis en vrijblijvend onder het internetadres: www.dometic-waeco.com

DA Bestil yderligere information om det omfattende produktudvalg fra Dometic WAECO. Bestil vores katalog gratis og uforpligtende på internetadressen: www.dometic-waeco.com

SV Inhämta mer information om den omfattande produktpaletten från Dometic WAECO: Beställ våra kataloger gratis och utan förpliktelser under vår Internetadress: www.dometic-waeco.com

NO Be om mer informasjon om det rikholdige produktutvalget fra Dometic WAECO. Bestill vår katalog gratis uforbindtlig på Internettadressen: www.dometic-waeco.com

FI Pyytäkää lisää tietoja Dometic WAECO:n kattavista tuotevalikoimista. Tilatkaa tuotekuvastomme maksutta ja sitoumuksetta internet-osoitteesta: www.dometic-waeco.com

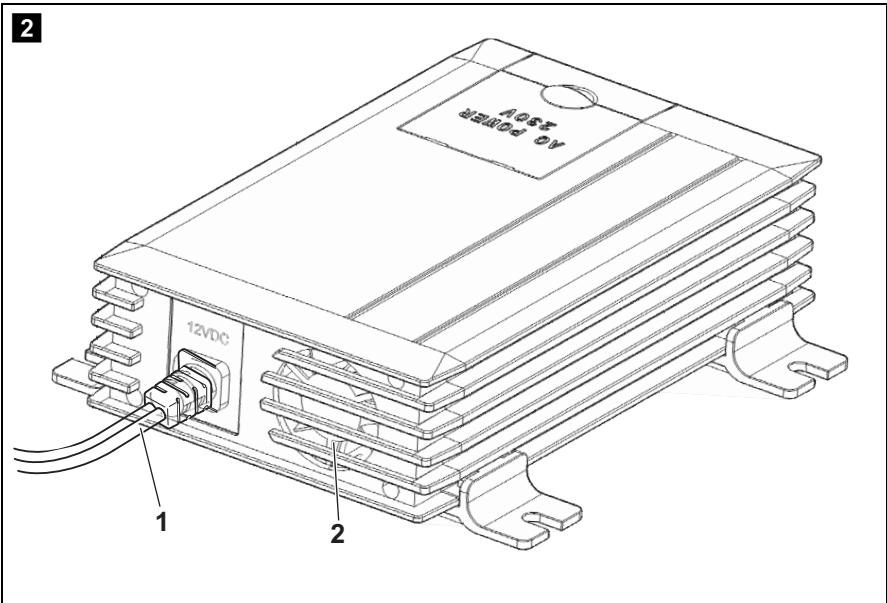
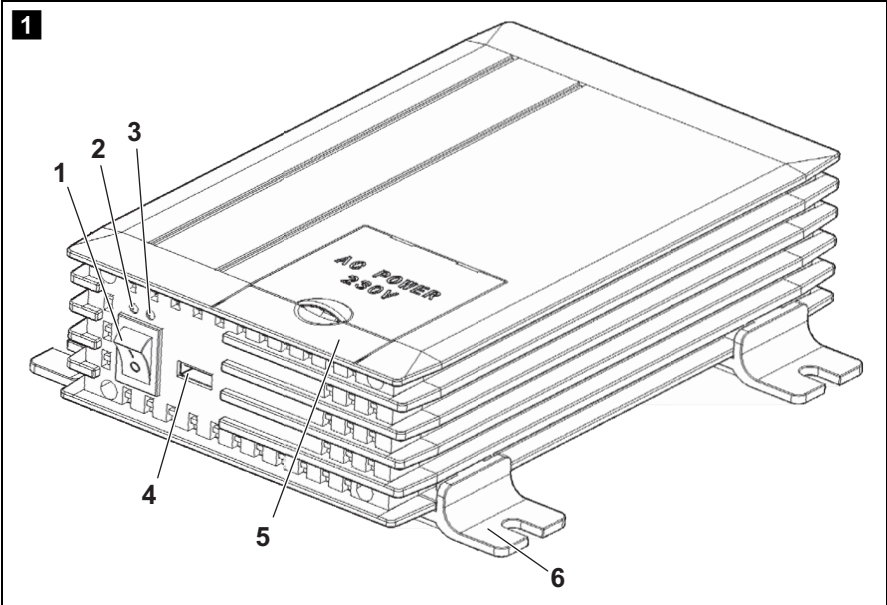
PT Peça mais informação sobre a ampla gama de produtos da empresa Dometic WAECO. Peça simplesmente os nossos catálogos de forma gratuita e sem qualquer compromisso, disponível no site: www.dometic-waeco.com

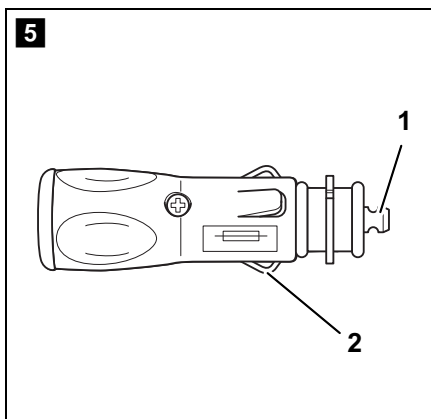
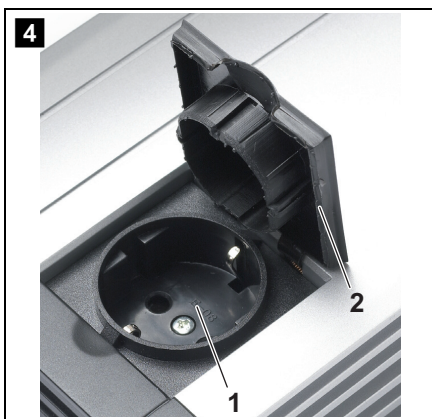
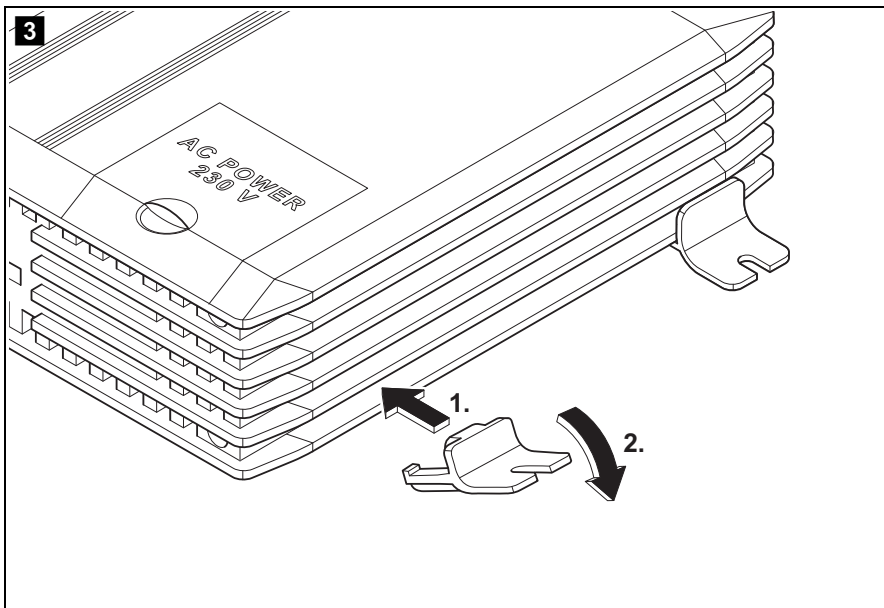
RU Запросите дальнейшую информацию об обширном ассортименте продукции компании Dometic WAECO. Просто закажите наши каталоги на сайте www.dometic-waeco.com; эта услуга предоставляется бесплатно и ни к чему не обязывает.

PL Proszę się zapoznać z informacjami na temat szerokiej gamy produktów Dometic WAECO. Proszę zamówić nasz bezpłatny katalog i zapoznać się z niewiążącą ofertą pod adresem: www.dometic-waeco.com

CS Žádejte další informace o rozsáhlé nabídce výrobků firmy Dometic WAECO. Stačí zdarma a nezávazně objednat naše katalogy na internetové adrese: www.dometic-waeco.com

SK Vyžiadajte si ďalšie informácie o rozsiahlej palete výrobkov Dometic WAECO. Objednajte si bezplatne a nezáväzne náš katalóg na internetovej adrese: www.dometic-waeco.com





Bitte lesen Sie diese Anleitung vor Einbau und Inbetriebnahme sorgfältig durch und bewahren Sie sie auf. Geben Sie sie im Falle einer Weitergabe des Produktes an den Nutzer weiter.

Inhaltsverzeichnis

1	Erklärung der Symbole	5
2	Sicherheitshinweise	6
3	Lieferumfang	8
4	Bestimmungsgemäßer Gebrauch	8
5	Technische Beschreibung	9
6	Wechselrichter befestigen	10
7	Wechselrichter anschließen	11
8	Wechselrichter benutzen	12
9	Wechselrichter pflegen und reinigen	13
10	Fehlerbeseitigung	14
11	Gewährleistung	15
12	Entsorgung	15
13	Technische Daten	16

1 Erklärung der Symbole



WARNUNG!

Sicherheitshinweis: Nichtbeachtung kann zu Tod oder schwerer Verletzung führen.



VORSICHT!

Sicherheitshinweis: Nichtbeachtung kann zu Verletzungen führen.



ACHTUNG!

Nichtbeachtung kann zu Materialschäden führen und die Funktion des Produktes beeinträchtigen.

**HINWEIS**

Ergänzende Informationen zur Bedienung des Produktes.

- ▶ **Handlung:** Dieses Symbol zeigt Ihnen, dass Sie etwas tun müssen. Die erforderlichen Handlungen werden Schritt für Schritt beschrieben.
- ✓ Dieses Symbol beschreibt das Ergebnis einer Handlung.

Abb. 1 5, Seite 3: Diese Angabe weist Sie auf ein Element in einer Abbildung hin, in diesem Beispiel auf „Position 5 in Abbildung 1 auf Seite 3“.

2 Sicherheitshinweise

Der Hersteller übernimmt in folgenden Fällen keine Haftung für Schäden:

- Montage- oder Anschlussfehler
- Beschädigungen am Produkt durch mechanische Einflüsse und Überspannungen
- Veränderungen am Produkt ohne ausdrückliche Genehmigung vom Hersteller
- Verwendung für andere als die in der Anleitung beschriebenen Zwecke

2.1 Grundlegende Sicherheit

**WARNUNG!**

- **Elektrogeräte sind kein Kinderspielzeug!**
Kinder können Gefahren, die von elektrischen Geräten ausgehen, nicht richtig einschätzen. Lassen Sie Kinder nicht ohne Aufsicht elektrische Geräte benutzen.
- Personen (einschließlich Kinder), die aufgrund ihrer physischen, sensorischen oder geistigen Fähigkeiten oder ihrer Unerfahrenheit oder Unkenntnis nicht in der Lage sind, das Gerät sicher zu benutzen, sollten dieses Gerät nicht ohne Aufsicht oder Anweisung durch eine verantwortliche Person nutzen.
- Benutzen Sie das Gerät nur zu seinem bestimmungsgemäßen Gebrauch.
- Betreiben Sie das Gerät **nicht** in feuchter oder nasser Umgebung.

- Die Wartung und Reparatur darf nur durch eine Fachkraft geschehen, die mit den damit verbundenen Gefahren bzw. einschlägigen Vorschriften vertraut ist.

2.2 Sicherheit bei der Installation des Gerätes



WARNUNG!

- Sichern Sie das Gerät so, dass Kinder keinen Zugriff darauf haben.
Es können Gefahren entstehen, die von Kindern nicht erkannt werden!



VORSICHT!

- Achten Sie auf einen sicheren Stand!
Das Gerät muss so sicher aufgestellt und befestigt werden, dass es nicht umstürzen oder herabfallen kann.



ACHTUNG!

- Setzen Sie das Gerät keiner Wärmequelle (Sonneneinstrahlung, Heizung usw.) aus. Vermeiden Sie so zusätzliche Erwärmung des Gerätes.

Elektrische Leitungen



VORSICHT!

- Verlegen Sie die Leitungen so, dass keine Stolpergefahr entsteht und eine Beschädigung des Kabels ausgeschlossen ist.



ACHTUNG!

- Müssen Leitungen durch Blechwände oder andere scharfkantige Wände geführt werden, dann benutzen Sie Leerrohre bzw. Leitungsdurchführungen.
- Verlegen Sie Leitungen nicht lose oder scharf abgeknickt an elektrisch leitenden Materialien (Metall).
- Ziehen Sie nicht an Leitungen.
- Verlegen Sie 230-V-Netzleitung und 12/24-V-Gleichstromleitung nicht zusammen im gleichen Leitungskanal (Leerrohr).
- Befestigen Sie die Leitungen gut.

2.3 Sicherheit beim Betrieb des Gerätes



WARNUNG!

- Betreiben Sie das Gerät nur, wenn das Gehäuse und die Leitungen unbeschädigt sind.
- Auch nach Auslösen der Schutzeinrichtung (Sicherung) bleiben Teile des Wechselrichters unter Spannung.
- Unterbrechen Sie bei Arbeiten am Gerät immer die Stromversorgung.



ACHTUNG!

- Achten Sie darauf, dass Luftein- und ausgänge des Geräts nicht verdeckt werden.
- Achten Sie auf gute Belüftung.
- Verbinden Sie den 230-V-Ausgang des Wechselrichters (Abb. **4** 1, Seite 4) **nicht** mit einer anderen 230-V-Quelle.

3 Lieferumfang

- Wechselrichter
- 4 Halterungen
- Bedienungsanleitung

4 Bestimmungsgemäßer Gebrauch

Die SinePower Wechselrichter dienen dazu, Gleichspannung von 12 V bzw. von 24 V in eine 230-V-Wechselspannung von 50 Hz zu wandeln.

- **12 V:**
SinePower MSI212, Art.-Nr. 9102600124
SinePower MSI412, Art.-Nr. 9102600126
- **24 V:**
SinePower MSI224, Art.-Nr. 9102600125
SinePower MSI424, Art.-Nr. 9102600127

Am USB-Anschluss können akkubetriebene Geräte mit USB-Schnittstelle aufgeladen werden (5 V, 2000 mA).

Dieses Gerät ist ausschließlich zur Verwendung in Fahrzeugen geeignet.

5 Technische Beschreibung

Die Wechselrichter lassen sich überall dort betreiben, wo eine 12-V-~~---~~Fahrzeugsteckdose (für MSI212 oder MSI412) bzw. eine 24-V-~~---~~Fahrzeugsteckdose (für MSI224 oder MSI424) vorhanden ist.

Die Geräte werden mit einem last- und temperaturabhängigen Lüfter (Abb. **2** 2, Seite 3) bei Bedarf zusätzlich gekühlt.

Die maximale Dauerleistung beträgt

- beim Wechselrichter MSI212 oder MSI224 **150 Watt**
- beim Wechselrichter MSI412 oder MSI424 **350 Watt**

Geräte, die einen höheren Leistungsbedarf haben, dürfen nicht angeschlossen werden.



HINWEIS

Beachten Sie beim Anschluss von Geräten mit elektrischem Antrieb (z. B. Bohrmaschine, Kühlschrank usw.), dass diese zum Anlaufen oft eine höhere Leistung benötigen als auf dem Typenschild angegeben.

Bei Kurzschluss schaltet sich das Gerät aus.

Bei zu hoher Belastung schaltet sich das Gerät aus und muss manuell neu gestartet werden.

Bei zu hoher oder zu geringer Eingangsspannung sowie bei thermischer Überlastung schaltet sich das Gerät aus und nach kurzer Zeit automatisch wieder ein.

Der Wechselrichter besitzt folgende Anschlüsse, Anzeigen und Bedienelemente:

Pos. in Abb. 1 , Seite 3	Element
1	Schalter 0: Gerät ausgeschaltet I: Gerät eingeschaltet
2	grüne Status-LED: leuchtet, wenn der Wechselrichter in Betrieb ist
3	rote Status-LED: zeigt Betriebsstörungen an
4	USB-Anschluss
5	Abdeckung der 230-V~ -Schuko-Steckdose
6	Halterungen

Pos. in Abb. 2 , Seite 3	Element
1	Anschlusskabel für Gleichspannung
2	Lüfter

6 Wechselrichter befestigen

Sie können den Wechselrichter mit den beiliegenden vier Halterungen befestigen.

Beachten Sie bei der Wahl des Montageortes folgende Hinweise:

- Die Montage des Wechselrichters kann horizontal wie auch vertikal erfolgen.
- Der Wechselrichter muss an einer vor Feuchtigkeit geschützten Stelle eingebaut werden.
- Der Wechselrichter darf nicht in Umgebungen mit entflammaren Materialien eingebaut werden.
- Der Wechselrichter darf nicht in staubigen Umgebungen eingebaut werden.
- Der Einbauort muss gut belüftet sein. Bei Installationen in geschlossenen kleinen Räumen sollte eine Be- und Entlüftung vorhanden sein. Der freie Abstand um den Wechselrichter muss mindestens 25 cm betragen.

- Der Lufteintritt auf der Unterseite bzw. der Luftaustritt auf der Rückseite des Wechselrichters muss freibleiben.
- Bei Umgebungstemperaturen, die höher als 40 °C sind (z. B. in Motor- oder Heizungsräumen, direkte Sonneneinstrahlung), kann es durch die Eigenerwärmung des Wechselrichters bei Belastung zum automatischen Abschalten kommen.
- Die Montagefläche muss eben sein und eine ausreichende Festigkeit aufweisen.



ACHTUNG!

Bevor Sie irgendwelche Bohrungen vornehmen, stellen Sie sicher, dass keine elektrischen Kabel oder andere Teile des Fahrzeugs durch Bohren, Sägen und Feilen beschädigt werden.

Befestigen Sie den Wechselrichter wie folgt (Abb. **3**, Seite 4):

- Klipsen Sie je zwei Halterungen auf den linken und rechten unteren Steg. Sie können die Halterungen anschließend beliebig verschieben.
- Schrauben Sie den Wechselrichter fest, indem Sie jeweils eine Schraube durch die Bohrungen in den Haltern schrauben.

7 Wechselrichter anschließen



ACHTUNG!

Die Länge der Leitung zwischen Batterie und Wechselrichter darf maximal 2 m betragen.

7.1 MSI212 und MSI224 anschließen

Der Anschluss erfolgt über einen Stecker, der in eine 12-V-Fahrzeugsteckdose (bei MSI212) bzw. eine 24-V-Fahrzeugsteckdose (bei MSI224) eingesteckt wird.

Der mittlere Stift des Steckers (Abb. **5** 1, Seite 4) ist mit der Plusleitung und die beiden seitlichen Bügel des Steckers (Abb. **5** 2, Seite 4) sind mit der Minusleitung verbunden.

**ACHTUNG!**

- Achten Sie beim Einstecken des Steckers in die Fahrzeugsteckdose auf eine feste Verbindung. Bei einer unzureichenden Verbindung kommt es zu einer Erwärmung des Steckers.
- Die Belastbarkeit der Fahrzeugsteckdose, die Zuleitung und die Absicherung müssen mindestens 15 Ampere betragen. Die Absicherung darf nicht eigenmächtig erhöht werden.

7.2 MSI412 und MSI424 anschließen

Achten Sie darauf, dass zwischen Pluspol (+) und Wechselrichter eine fachgerechte Absicherung vorhanden ist. Beachten Sie folgende Werte:

- MSI412: 50 A
- MSI424: 25 A

**ACHTUNG!**

- Falls keine ausreichende, fachgerechte Absicherung vorhanden ist, kann der Wechselrichter beschädigt werden und die Gewährleistung erlischt.
- Achten Sie darauf, dass die Polarität nicht vertauscht wird. Bei Verpolung der Anschlüsse entsteht ein großer Funkenschlag, und die internen Sicherungen brennen durch. Der Austausch darf nur durch eine Fachkraft erfolgen.

- Verbinden Sie zur Inbetriebnahme des Wechselrichters das rote Kabel mit dem Pluspol (+) der Fahrzeugbatterie und das schwarze Kabel mit dem Minuspol (–) der Fahrzeugbatterie.
Achten Sie beim Anklebmen auf saubere Pole der Fahrzeugbatterie.

8 Wechselrichter benutzen

- Heben Sie die Abdeckung (Abb. **4** 2, Seite 4) an.
- Schließen Sie Ihren Verbraucher an der Steckdose (Abb. **4** 1, Seite 4) des Wechselrichters an.
- Schalten Sie den Wechselrichter mit dem Schalter (Abb. **1** 1, Seite 3) ein (Stellung „I“).
- ✓ Die grüne Status-LED (Abb. **1** 2, Seite 3) leuchtet. Der Verbraucher wird mit Wechselspannung versorgt.

Beachten Sie im Betrieb folgende Hinweise:

Beim Betreiben des Wechselrichters über längere Zeit und mit größter Belastung empfiehlt es sich, den Motor zu starten, um die Fahrzeugbatterie wieder aufzuladen.

Der Wechselrichter kann bei laufendem oder abgeschaltetem Motor betrieben werden. Allerdings sollte der Motor nicht angelassen werden, wenn der Wechselrichter eingeschaltet ist, da die Stromzufuhr zum Zigarettenanzünder während des Startvorgangs unterbrochen werden kann.

Gerät mit USB-Schnittstelle aufladen**HINWEIS**

Beachten Sie auch die Bedienungsanleitung Ihres Geräts, das Sie am USB-Anschluss laden möchten.

- Verbinden Sie das Gerät mit dem USB-Anschluss (Abb. **1** 4, Seite 3) am Wechselrichter.

9 Wechselrichter pflegen und reinigen

**ACHTUNG!**

Keine scharfen oder harten Mittel zur Reinigung verwenden, da dies zu einer Beschädigung des Gerätes führen kann.

- Reinigen Sie das Gerät gelegentlich mit einem feuchten Tuch.

10 Fehlerbeseitigung



HINWEIS

Bei detaillierten Fragen zu den **Daten des Wechselrichters** wenden Sie sich bitte an den Hersteller.

Fehler	Ursache	Behebung
Keine Ausgangsspannung, keine LED leuchtet	Kein Kontakt zur Batterie	Kontakt und Kabel prüfen.
	Sicherung defekt (Im Wechselrichter oder fahrzeugseitig)	Austausch der Sicherung durch einen Fachmann.
Keine Ausgangsspannung, grüne und rote Status-LED leuchten, ein Warnton ertönt, Verbraucher ist ausgeschaltet	Batteriespannung kleiner als 11 V (MSI212/MSI412) oder 22 V (MSI224/MSI424)	Batterie laden (Motor starten).
	Schlechter Kontakt zur Batterie	Kontakte reinigen.
	Eingangsspannung zu hoch	Eingangsspannung prüfen. Eingangsspannung verringern.
Keine Ausgangsspannung, grüne und rote Status-LED leuchten, ein Warnton ertönt, Verbraucher ist eingeschaltet	Thermische Überlastung	Verbraucher abschalten. Wechselrichter abkühlen lassen und für bessere Belüftung sorgen. Sicher stellen, dass Belüftungsschlitze nicht abgedeckt sind. Umgebungstemperatur senken.
	Kabelverbindung nicht ausreichend (Querschnitt zu klein) oder Kontakt zu schlecht.	Leitung mit größerem Kabelquerschnitt verwenden und Kontakte prüfen.
Gerät schaltet zyklisch Ein/Aus (bis zu fünf Mal, danach ist der Wechselrichter ausgeschaltet)	Belastung zu hoch	Gerät ausschalten. Belastung reduzieren. Gerät wieder einschalten.

Fehler	Ursache	Behebung
Keine Ausgangsspannung, grüne und rote Status-LED leuchten	Belastung zu hoch	Gerät ausschalten. Belastung reduzieren. Gerät wieder einschalten.
	Kurzschluss oder falsche elektrische Verschaltung	Gerät ausschalten. Kurzschluss beseitigen. Elektrische Verschaltung prüfen. Gerät wieder einschalten.
Beim Einschalten des Verbrauchers schaltet der Wechselrichter aus, rote Status-LED leuchtet	Einschaltstrom zu hoch	Vergleich der Geräteleistung mit der maximalen Leistung des Wechselrichters.

11 Gewährleistung

Es gilt die gesetzliche Gewährleistungsfrist. Sollte das Produkt defekt sein, wenden Sie sich bitte an die Niederlassung des Herstellers in Ihrem Land (Adressen siehe Rückseite der Anleitung) oder an Ihren Fachhändler.

Zur Reparatur- bzw. Gewährleistungsbearbeitung müssen Sie folgende Unterlagen mitschicken:

- eine Kopie der Rechnung mit Kaufdatum,
- einen Reklamationsgrund oder eine Fehlerbeschreibung.


12 Entsorgung


- Geben Sie das Verpackungsmaterial möglichst in den entsprechenden Recycling-Müll.



Wenn Sie das Produkt endgültig außer Betrieb nehmen, informieren Sie sich bitte beim nächsten Recyclingcenter oder bei Ihrem Fachhändler über die zutreffenden Entsorgungsvorschriften.

13 Technische Daten

	MSI212	MSI224
Art.-Nr.	9102600124	9102600125
Eingangsnennspannung	12 V \equiv	24 V \equiv
Dauer-Ausgangsleistung	150 W	150 W
Spitzen-Ausgangsleistung	300 W	300 W
Ausgangsspannung	230 V \sim reine Sinuswelle	
Ausgangsfrequenz	50 Hz	
Anschlussdaten USB-Ladebuchse	5 V \equiv , 2000 mA	
Leerlaufstromaufnahme	< 0,6 A	< 0,5 A
Eingangsspannungsbereich	11 – 15 V \equiv	22 – 30 V \equiv
Unterspannungsalarm/-abschaltung	11 V \equiv	22 V \equiv
Umgebungstemperatur	0 °C – 40 °C	
Wärmeabfuhr	Lüfter	
Abmessungen (mm)	124 x 199 x 49	
Gewicht	0,8 kg	
Prüfung/Zertifikat		

	MSI412	MSI424
Art.-Nr.	9102600126	9102600127
Eingangsnennspannung	12 V ---	24 V ---
Dauer-Ausgangsleistung	350 W	350 W
Spitzen-Ausgangsleistung	700 W	700 W
Ausgangsspannung	230 V \sim reine Sinuswelle	
Ausgangsfrequenz	50 Hz	
Anschlussdaten USB-Ladebuchse	5 V --- , 2000 mA	
Leerlaufstromaufnahme	< 0,6 A	< 0,5 A
Eingangsspannungsbereich	11 – 15 V ---	22 – 30 V ---
Unterspannungsalarm/-abschaltung	11 V ---	22 V ---
Umgebungstemperatur	0 °C – 40 °C	
Wärmeabfuhr	Lüfter	
Abmessungen (mm)	124 x 199 x 49	
Gewicht (kg)	0,8 kg	
Prüfung/Zertifikat		

Please read this instruction manual carefully before installation and first use, and store it in a safe place. If you pass on the product to another person, hand over this instruction manual along with it.

Contents

1	Explanation of symbols	18
2	Safety instructions	19
3	Scope of delivery	21
4	Intended use	21
5	Technical description	22
6	Fastening the inverter	23
7	Connecting the inverter	24
8	Using the inverter.	25
9	Cleaning and caring for the inverter.	26
10	Rectifying faults	26
11	Guarantee	27
12	Disposal	28
13	Technical data	28

1 Explanation of symbols



WARNING!

Safety instruction: Failure to observe this instruction can cause fatal or serious injury.



CAUTION!

Safety instruction: Failure to observe this instruction can lead to injury.



NOTICE!

Failure to observe this instruction can cause material damage and impair the function of the product.

**NOTE**

Supplementary information for operating the product.

- **Action:** This symbol indicates that action is required on your part. The required action is described step-by-step.
- ✓ This symbol describes the result of an action.

fig. 1 5, page 3: This refers to an element in an illustration. In this case, item 5 in figure 1 on page 3.

2 Safety instructions

The manufacturer accepts no liability for damage in the following cases:

- Faulty assembly or connection
- Damage to the product resulting from mechanical influences and excess voltage
- Alterations to the product without express permission from the manufacturer
- Use for purposes other than those described in the operating manual

2.1 General safety

**WARNING!**

- **Electronic devices are not toys!**
Keep electrical appliances out of reach from children or infirm persons. Do not let them use the appliances without supervision.
- Persons (including children) whose physical, sensory or mental capabilities or lack of experience and knowledge prevents them from using the appliance safely should not use this appliance without initial supervision or instruction by a responsible person.
- Use the device only as intended.
- Do **not** operate the device in a damp or wet environment.
- Maintenance and repair work may only be carried out by qualified personnel who are familiar with the risks involved and the relevant regulations.

2.2 Safety when installing the device



WARNING!

- Take the precautions necessary to ensure that children cannot interfere with operation.
Dangerous situations may occur which cannot be recognised by children!



CAUTION!

- Ensure the device is standing firmly.
The device must be set up and fastened in such a way that it cannot tip over or fall down.



NOTICE!

- Do not expose the device to a heat source (such as direct sunlight or heating). Avoid additional heating of the device in this way.

Electrical cables



CAUTION!

- Lay the cables so that they cannot be tripped over or damaged.



NOTICE!

- If cables have to be fed through metal walls or other walls with sharp edges, use ducts or wire bushings to prevent damage.
- Do not lay cables which are loose or bent next to electrically conductive material (metal).
- Do not pull on the cables.
- Do not lay the 230 V mains cable and the 12/24 V DC cable in the same duct.
- Fasten the cables securely.

2.3 Operating the appliance safely



WARNING!

- Operate the device only if you are certain that the housing and the cables are undamaged.
- Even after the fuse triggers, parts of the inverter remain live.

- Always disconnect the power supply when working on the device.

**NOTICE!**

- Make sure the air inlets and outlets of the device are not covered.
- Ensure good ventilation.
- Do **not** connect the 230 V output of the inverter (fig. **4** 1, page 4) to a different 230 V source.

3 Scope of delivery

- Sine wave inverter
- 4 holders
- Instruction Manual

4 Intended use

The SinePower inverters are used to convert a direct current of 12 V or 24 V into a 230 V AC supply of 50 Hz.

- **12 V:**
SinePower MSI212, item no. 9102600124
SinePower MSI412, item no. 9102600126
- **24 V:**
SinePower MSI224, item no. 9102600125
SinePower MSI424, item no. 9102600127

Rechargeable devices with USB interface can be charged via the USB port (5 V, 2000 mA).

This device is exclusively intended for vehicle use.

5 Technical description

The inverter can be operated wherever there is a 12 V --- -vehicle socket (MSI212 or MSI412) and a 24 V --- -vehicle socket (MSI224 or MSI424).

The devices are additionally cooled with a load and temperature-dependent fan (fig. **2** 2, page 3).

The maximum constant output for the devices is as follows:

- For inverters MSI212 and MSI224 **150 W**
- For inverters MSI412 and MSI424 **350 W**

Never connect devices that have a higher power requirement.



NOTE

Note when connecting devices with an electrical drive (such as power drills and refrigerators), that they often need more power than is stated on the type plate.

If the system has a short circuit, the device switches off.

If the voltage is too high, the device switches off and must be restarted manually.

If the input voltage is too high or too low or the system overheats, the device switches off and then on again after a short while

The inverter has the following connections, displays and control elements:

Pos. in fig. 1 , page 3	Element
1	Switches 0: device is switched off I: device is switched on
2	Green Status LED: lights up when inverter is in operation
3	Red Status LED: indicates malfunction
4	USB port
5	Cover for 230 V ~ -safety socket
6	Holder

Pos. in fig. 2 , page 3	Element
1	Connection cable for direct current
2	Fan

6 Fastening the inverter

You can fasten the inverter using the four holders supplied.

When selecting the installation location, observe the following instructions:

- The inverter can be mounted horizontally or vertically.
- The inverter must be installed in a place that is protected from moisture.
- The inverter may not be installed in the presence of flammable materials.
- The inverter may not be installed in a dusty environment.
- The place of installation must be well-ventilated. A ventilation system must be present for installations in small, closed spaces. The minimum clearance around the inverter must be at least 25 cm.
- The air intake on the underside or the air outlet on the back side of the inverter must remain clear.

- For ambient temperatures higher than 40 °C (such as in engine or heating compartments, or direct sunlight), the heat from the inverter under load can lead to the automatic shut-off of the inverter.
- The installation surface must be level and sufficiently strong.

**NOTICE!**

Before drilling any holes, ensure that no electrical cables or other parts of the vehicle can be damaged by drilling, sawing and filing.

Fasten the inverter as follows (fig. **3**, page 4):

- Clip two holders on the lower left bar and two on the right. You can move the holders as required.
- Fasten the inverter by screwing one screw through each hole in the holders.

7 Connecting the inverter

**NOTICE!**

The cable between the battery and the inverter may not exceed a maximum length of 2 m.

7.1 Connecting the MSI212 and MSI224

The connection is made via a plug that is connected to a 12 V vehicle socket (for MSI212) and a 24 V vehicle socket (for MSI224).

The middle pin of the plug must be connected to the positive wire (fig. **5** 1, page 4) and the two side brackets of the plug must be connected to the negative wire (fig. **5** 2, page 4).

**NOTICE!**

- Make sure that the plug is firmly connected in the vehicle socket. If the connection is loose, the plug may heat up.
- The rating of the vehicle socket, the supply cable, and the fuse must be at least 15 amps. Do not put in a fuse with a higher rating.

7.2 Connecting the MSI412 and MSI424

Make sure that a professional fuse is installed between the positive pole (+) and the inverter. Mind the following values:

- MSI412: 50 A
- MSI424: 25 A



NOTICE!

- If no sufficient, professional fuse is installed, the inverter could be damaged and the guarantee is invalidated.
 - Do not reverse the polarity. Reversing the polarity of the connections will cause a great spark and the internal fuses will melt. These fuses should only be replaced by a qualified electrician.
- To set up the inverter, connect the red cable to the positive pole (+) of the vehicle battery and the black cable to the negative pole (–) of the vehicle battery.
Make sure the vehicle battery terminals are clean when connecting them.

8 Using the inverter

- Lift up the cover (fig. **4** 2, page 4).
- Connect your power consuming device, to the socket (fig. **1** 3, page 3) of the inverter.
- Switch the inverter on by pressing the switch (fig. **1** 1, page 3) on the device (position “I”).
- ✓ The green Status LED lights up (fig. **1** 2, page 3). The power consuming device is supplied with voltage.

Observe the following when using the device:

When operating the inverter at a high load for lengthy periods, it is advisable to start the engine in order to recharge the vehicle battery.

You can operate the inverter with the engine running or switched off. However, do not start the engine while the inverter is switched on, since the power supply to the cigarette lighter is disconnected during ignition.

Charging the device via the USB port



NOTE

Also observe the operating manual of the device you want to charge via the USB port.

- Connect the device to the USB port (fig. **1** 4, page 3) of the inverter.

9 Cleaning and caring for the inverter



NOTICE!

Do not use any sharp or hard objects for cleaning since they may damage the device.

- Occasionally clean the device with a damp cloth.

10 Rectifying faults



NOTE

If you have detailed questions on the **specifications of the inverter** please contact the manufacturer.

Fault	Cause	Remedy
No output voltage, no LED lights up	No contact to the battery	Check contact and cable.
	Defective fuse (in the inverter or the vehicle)	Have an electrician change the fuse.
No output voltage, green and red LED light, warning sound, power consuming device is swichted off	The battery voltage is less than 11 V (MSI212/MSI412) or 22 V (MSI224/MSI424)	Charge the battery (start the engine).
	Poor contact to the battery	Clean the contacts.
	Input voltage too high.	Check the input voltage. reduce the input voltage.

Fault	Cause	Remedy
No output voltage, green and red LED light, warning sound, power consuming device is switched on	Overheating	Switch off power consuming devices. Let the inverter cool down and ensure better ventilation. Make certain that the ventilation slots are not covered. Lower the ambient temperature.
	Inadequate cable connection (cross section too small or poor contact)	Use a cable with a larger cross section and check contacts.
The device switches on and off repeatedly (up to five times, then the inverter is switched off)	Excessive load	Switch off the device. Reduce the load. Switch on the device.
	Excessive load	Switch off the device. Reduce the load. Switch on the device.
No output voltage, green and red LED light	Short circuit or electrical wiring error	Switch off the device. Remove short circuit. Check electrical wiring. Switch on the device.
	Starting current too high	Compare the device power with the maximum power of the inverter.
The inverter switches off when the consumer is switched on, red Status LED lights	Starting current too high	Compare the device power with the maximum power of the inverter.

11 Guarantee

The statutory warranty period applies. If the product is defective, please contact the manufacturer's branch in your country (see the back of the instruction manual for the addresses) or your retailer.

For repair and guarantee processing, please include the following documents when you send in the device:

- A copy of the receipt with purchasing date
- A reason for the claim or description of the fault


12 Disposal


- Place the packaging material in the appropriate recycling waste bins wherever possible.



If you wish to finally dispose of the product, ask your local recycling centre or specialist dealer for details about how to do this in accordance with the applicable disposal regulations.

13 Technical data

	MSI212	MSI224
Item number	9102600124	9102600125
Rated input voltage	12 V ⁼⁼⁼	24 V ⁼⁼⁼
Constant output power	150 W	150 W
Peak output power	300 W	300 W
Output voltage	230 V [~] pure sine wave	
Output frequency	50 Hz	
Connection data USB charging socket	5 V ⁼⁼⁼ , 2000 mA	
Idle current consumption	< 0.6 A	< 0.5 A
Input voltage range	11 – 15 V ⁼⁼⁼	22 – 30 V ⁼⁼⁼
Low voltage alarm/shutdown	11 V ⁼⁼⁼	22 V ⁼⁼⁼
Ambient temperature	0 °C – 40 °C	
Heat dissipation	Fan	
Dimensions (mm)	124 x 199 x 49	
Weight	0.8 kg	
Testing/certification		

	MSI412	MSI424
Item number	9102600126	9102600127
Rated input voltage	12 V ---	24 V ---
Constant output power	350 W	350 W
Peak output power	700 W	700 W
Output voltage	230 V \sim pure sine wave	
Output frequency	50 Hz	
Connection data USB charging socket	5 V --- , 2000 mA	
Idle current consumption	< 0.6 A	< 0.5 A
Input voltage range	11 – 15 V ---	22 – 30 V ---
Low voltage cut-off	11 V ---	22 V ---
Ambient temperature	0 °C – 40 °C	
Heat dissipation	Fan	
Dimensions (mm)	124 x 199 x 49	
Weight (kg)	0.8 kg	
Testing/certification		

Veillez lire attentivement cette notice avant le montage et la mise en service. Veillez ensuite la conserver. En cas de passer le produit, veuillez le transmettre au nouvel acquéreur.

Table des matières

1	Explication des symboles	31
2	Consignes de sécurité	32
3	Contenu de la livraison	34
4	Usage conforme.	34
5	Description technique	35
6	Fixation de l'onduleur.	36
7	Raccordement de l'onduleur	37
8	Utilisation de l'onduleur	39
9	Entretien et nettoyage de l'onduleur	39
10	Réparation des pannes	40
11	Garantie	41
12	Retraitement	41
13	Caractéristiques techniques.	42

1 Explication des symboles

**AVERTISSEMENT !**

Consigne de sécurité : le non-respect de ces consignes peut entraîner la mort ou de graves blessures.

**ATTENTION !**

Consigne de sécurité : le non-respect de ces consignes peut entraîner des blessures.

**AVIS !**

Le non-respect de ces consignes peut entraîner des dommages matériels et des dysfonctionnements du produit.

**REMARQUE**

Informations complémentaires sur l'utilisation du produit.

► **Manipulation** : ce symbole vous indique une action à effectuer. Les manipulations à effectuer sont décrites étape par étape.

✓ Ce symbole décrit le résultat d'une manipulation.

fig. 1 5, page 3 : cette information renvoie à un élément figurant sur une illustration, dans cet exemple à la « position 5 de l'illustration 1 à la page 3 ».

2 Consignes de sécurité

Le fabricant décline toute responsabilité pour des dommages dans les cas suivants :

- des défauts de montage ou de raccordement
- des influences mécaniques et des surtensions ayant endommagé le matériel
- des modifications apportées au produit sans autorisation explicite de la part du fabricant
- une utilisation différente de celle décrite dans la notice

2.1 Sécurité générale



AVERTISSEMENT !

- **Les appareils électriques ne sont pas des jouets pour enfants !**

Les enfants ne peuvent estimer les dangers éventuels des appareils électriques. Ne laissez pas les enfants utiliser des appareils électriques sans surveillance.

- Les personnes (enfants compris) incapables d'utiliser l'appareil en toute sécurité que ce soit en raison de déficiences physiques, sensorielles ou mentales ou bien de leur manque d'expérience ou de connaissances, ne doivent pas utiliser cet appareil sans surveillance.
- Utilisez l'appareil conformément à l'usage pour lequel il a été conçu.
- N'utilisez **pas** l'appareil dans un environnement humide.
- Seul un personnel qualifié et parfaitement informé des dangers et règlements spécifiques à ces manipulations est habilité à effectuer les réparations et l'entretien.

2.2 Sécurité lors de l'installation de l'appareil



AVERTISSEMENT !

- Conservez l'appareil hors de la portée des enfants. Ces derniers pourraient s'exposer à des dangers dont ils ne sont pas conscients !



ATTENTION !

- Veillez à un positionnement stable de l'appareil ! Veillez à installer et fixer l'appareil de manière à ce qu'il ne puisse ni se renverser ni tomber.



AVIS !

- N'exposez pas l'appareil à des sources de chaleur (rayonnement solaire, chauffage, etc.). Vous éviterez ainsi une surchauffe supplémentaire de l'appareil.

Lignes électriques



ATTENTION !

- Posez les lignes de manière à exclure tout risque de trébuchement ou d'endommagement du câble.



AVIS !

- Si des lignes électriques doivent traverser des cloisons en tôle ou autres murs à arêtes vives, utilisez des tubes vides ou des conduits pour câbles.
- Ne faites pas passer de lignes électriques non fixées ou fortement coudées sur des matériaux conducteurs (métal).
- Ne tirez pas sur les lignes électriques.
- Ne placez pas les câbles 230 V et la ligne de courant continu 12/24 V dans le même conduit (tube vide).
- Fixez bien les lignes.

2.3 Consignes de sécurité concernant le fonctionnement de l'appareil



AVERTISSEMENT !

- Faites fonctionner l'appareil seulement si le boîtier et les conduites sont intacts.1
- Certaines pièces de l'onduleur restent sous tension même après le déclenchement du dispositif de sécurité (fusible).5
- Coupez l'alimentation électrique au cours de travaux sur l'appareil.6



AVIS !

- Assurez-vous que l'entrée et la sortie d'air de l'appareil ne sont pas couvertes.2
- Veillez à ce que l'aération soit suffisante.3
- **Ne raccordez pas** la sortie 230 V de l'onduleur (fig. **4** 1, page 4) à une autre source 230 V.4

3 Contenu de la livraison

- Onduleur sinusoïdal
- 4 Supports
- Notice d'emploi

4 Usage conforme

Les onduleurs SinePower servent à transformer une tension continue de 12 V ou de 24 V en une tension alternée 230 V de 50 Hz.

- **12 V :**
SinePower MSI 212, N° d'art. 9102600124
SinePower MSI 412, N° d'art. 9102600126
- **24 V :**
SinePower MSI 224, N° d'art. 9102600125
SinePower MSI 424, N° d'art. 9102600127

Les appareils fonctionnant sur accumulateur et équipés d'une interface USB peuvent être rechargés sur le port USB (5 V, 2000 mA).

Cet appareil est exclusivement destiné à une utilisation dans des véhicules.

5 Description technique

Les onduleurs peuvent être utilisés partout où il est possible de les raccorder à une prise de véhicule 12 V CC (pour MSI 212 ou MSI 412) ou à une prise de véhicule 24 V CC (pour MSI 224 ou MSI 424).

Les appareils sont éventuellement refroidis par un ventilateur en fonction de la charge et de la température (fig. **2** 2, page 3).

La puissance continue maximum supportée est de

- **150 watts** pour les onduleurs MSI 212 et MSI 224
- **350 watts** pour les onduleurs MSI 412 et MSI 424

Les appareils nécessitant plus de puissance ne doivent pas être raccordés.



REMARQUE

Lors du raccordement d'appareils avec entraînement électrique (p. ex. perceuse, réfrigérateur, etc.), prenez en compte le fait qu'ils utilisent souvent une puissance supérieure à celle indiquée sur la plaque signalétique pendant le démarrage.

En cas de court-circuit, l'appareil s'éteint.

En cas de charge trop élevée, l'appareil s'éteint et doit être remis en marche manuellement.

En cas de tension d'entrée trop réduite ou trop élevée ainsi qu'en cas de surcharge thermique, l'appareil s'éteint puis se remet automatiquement en marche après un bref laps de temps.

L'onduleur possède les raccords, affichages et éléments de commande suivants :

Pos. dans fig. 1 , page 3	Elément
1	Commutateur 0 : appareil éteint I : appareil en marche
2	voyant LED d'état vert : s'allume quand l'onduleur est en service
3	voyant LED d'état rouge : indique des dysfonctionnements
4	Port USB
5	Cache de la prise Schuko 230 V~
6	Supports

Pos. dans fig. 2 , page 3	Elément
1	Câble de raccordement pour tension continue
2	Ventilateur

6 Fixation de l'onduleur

Vous pouvez fixer l'onduleur à l'aide des quatre supports fournis dans la livraison.

Lisez attentivement les remarques suivantes lors du choix du lieu d'installation :

- Le montage de l'onduleur peut être horizontal ou vertical.
- L'onduleur doit être monté à un endroit protégé de l'humidité.
- L'onduleur ne doit pas être monté dans des environnements contenant des matériaux inflammables.
- L'onduleur ne doit pas être monté dans des environnements poussiéreux.
- Le lieu de montage doit être bien aéré. En cas d'installations dans de petites pièces fermées, un système d'aération et de ventilation doit être disponible. La distance libre minimale autour de l'onduleur doit être d'au moins 25 cm.

- L'arrivée d'air sur la partie inférieure et la sortie d'air à l'arrière de l'onduleur doivent rester libres.
- En cas de températures ambiantes supérieures à 40 °C (p. ex. dans les compartiments moteur ou chauffage, en cas de rayonnement direct du soleil), il est possible que se produise un arrêt automatique en raison de l'échauffement propre de l'onduleur en cas de charge.
- La surface de montage doit être plane et présenter une stabilité suffisante.



AVIS !

Avant de commencer à percer, assurez-vous qu'aucun câble électrique ou autre partie du véhicule ne risque d'être endommagé par le perçage, le sciage ou le limage.

Fixez l'onduleur comme suit (fig. **3**, page 4) :

- Enclenchez deux supports sur les barres inférieures de gauche et de droite.
Vous pouvez décaler les supports comme vous le souhaitez.
- Fixez l'onduleur en vissant une vis dans chacun des trous des supports.

7 Raccordement de l'onduleur



AVIS !

La longueur de la ligne entre la batterie et l'onduleur doit être au maximum de 2 m.

7.1 Raccordement de MSI 212 et MSI 224

Le raccordement se fait en branchant une fiche dans une prise de véhicule 12 V (pour MSI 212) ou une prise de véhicule 24 V (pour MSI 224).

La broche médiane de la fiche est reliée à la ligne positive (fig. **1** 6, page 3) et les deux archets latéraux de la fiche sont reliés à la ligne négative (fig. **1** 7, page 3).



AVIS !

- Assurez-vous que la fiche est correctement placée dans la prise du véhicule. Si le raccordement n'est pas correct, la fiche risque de chauffer.
- La charge admissible de la prise du véhicule, la ligne et les fusibles doivent supporter au moins 15 ampères. La protection par les fusibles ne doit pas être augmentée de manière arbitraire.

7.2 Raccordement de MSI 412 et MSI 424

Faites attention à ce que soit disponible, entre le pôle positif (+) et l'onduleur, un fusible conforme. Respectez les valeurs suivantes :

- MSI412 : 50 A
- MSI424 : 25 A



AVIS !

- Si vous n'installez pas de fusible dans la ligne positive, l'onduleur peut être endommagé et la garantie n'est plus valable.
 - Assurez-vous que la polarité n'est pas inversée. En cas d'inversion de la polarité des raccordements de la batterie, une étincelle se produit et les fusibles internes fondent. Le remplacement doit uniquement être effectué par du personnel qualifié.
- Pour la mise en service de l'onduleur, reliez le câble rouge au pôle positif (+) de la batterie du véhicule et le câble noir au pôle négatif (-) de la batterie du véhicule.
- Lors de la connexion, assurez-vous que les pôles de la batterie du véhicule sont propres.

8 Utilisation de l'onduleur

- Soulevez le cache (fig. **4** 2, page 4).
- Raccordez votre consommateur à la prise (fig. **4** 1, page 4) de l'onduleur.
- Mettez l'onduleur en marche avec le commutateur (fig. **1** 1, page 3) (position « I »).
- ✓ Le voyant LED d'état vert (fig. **1** 2, page 3) s'allume. Le consommateur d'énergie est alimenté en tension alternative.

Veillez respecter les indications suivantes lors de l'utilisation :

Lors de l'utilisation de l'onduleur pendant une longue période et avec une charge importante, il est conseillé de démarrer le moteur afin de recharger la batterie du véhicule.

L'onduleur peut être utilisé que le moteur soit allumé ou éteint. Le moteur ne doit cependant pas rester allumé pendant la mise en marche de l'onduleur, car l'arrivée de courant à l'allume-cigare peut être interrompue pendant le processus de démarrage.

Charge de l'appareil avec l'interface USB



REMARQUE

Reportez-vous également au manuel d'utilisation de l'appareil que vous désirez recharger sur le port USB.

- Raccordez l'appareil au port USB (fig. **1** 4, page 3) de l'onduleur.

9 Entretien et nettoyage de l'onduleur



AVIS !

N'utilisez aucun objet coupant ou dur pour le nettoyage de l'appareil. Cela risquerait de l'endommager.

- Nettoyez de temps en temps l'appareil avec un tissu humide.

10 Réparation des pannes



REMARQUE

Pour des questions sur les **caractéristiques de l'onduleur**, veuillez vous adresser à WAECO.

Erreur	Cause	Solution
Pas de tension de sortie, aucun voyant LED allumé	Pas de contact avec la batterie	Contrôler le contact et le câble.
	Défaillance fusible (dans l'onduleur ou le véhicule)	Remplacement du fusible par un spécialiste.
Pas de tension de sortie, voyants LED d'état vert et rouge allumés, signal d'avertissement sonore, le consommateur est à l'arrêt	Tension de batterie inférieure à 11 V (MSI212/MSI412) ou 22 V (MSI224/MSI424)	Charger la batterie (démarrer le moteur).
	Mauvais contact avec la batterie	Nettoyer les contacts.
	Tension d'entrée trop élevée	Vérifier la tension d'entrée Diminuer la tension d'entrée.
Pas de tension de sortie, voyants LED d'état vert et rouge allumés, signal d'avertissement sonore, le consommateur est en marche	Surcharge thermique	Arrêter le consommateur. Laisser l'onduleur refroidir et améliorer la ventilation. S'assurer que les fentes d'aération ne sont pas obstruées. Diminuer la température ambiante.
	Raccordement de câbles insuffisant (section de câble trop petite) ou mauvais contact.	Utiliser une ligne avec une section de câble supérieure et vérifier les contacts.
L'appareil se met en marche et s'arrête de façon cyclique (jusqu'à cinq fois, puis l'onduleur est arrêté)	Charge trop élevée	Arrêter l'appareil. Réduire la charge. Remettre l'appareil en marche.

Erreur	Cause	Solution
Pas de tension de sortie, voyants LED d'état vert et rouge allumés	Charge trop élevée	Arrêter l'appareil. Réduire la charge. Remettre l'appareil en marche.
	Court-circuit ou mauvais câblage électrique	Arrêter l'appareil. Remédier au court-circuit. Vérifier le câblage électrique. Remettre l'appareil en marche.
Lorsque le consommateur s'allume, l'onduleur s'éteint, le voyant LED d'état rouge s'allume.	Le courant d'allumage est trop élevé.	Comparer la puissance de l'appareil et la puissance maximum de l'onduleur.

11 Garantie

Le délai légal de garantie s'applique. Si le produit s'avérait défectueux, veuillez vous adresser à la filiale du fabricant située dans votre pays (voir adresses au verso du présent manuel) ou à votre revendeur spécialisé.

Veuillez y joindre les documents suivants pour la gestion des réparations et de la garantie :

- une copie de la facture avec la date d'achat,
- le motif de la réclamation ou une description du dysfonctionnement.


12 Retraitement


- Jetez les emballages dans les conteneurs de déchets recyclables prévus à cet effet.



Lorsque vous mettez votre produit définitivement hors service, informez-vous auprès du centre de recyclage le plus proche ou auprès de votre revendeur spécialisé sur les prescriptions relatives au retraitement des déchets.

13 Caractéristiques techniques

	MSI 212	MSI 224
N° d'art.	9102600124	9102600125
Tension nominale d'entrée	12 V \equiv	24 V \equiv
Puissance de sortie continue	150 W	150 W
Puissance de sortie de crête	300 W	300 W
Tension de sortie	230 V \sim sinusoïde	
Fréquence de sortie	50 Hz	
Données de raccordement du connecteur de chargement USB	5 V \equiv , 2000 mA	
Intensité absorbée à vide	< 0,6 A	< 0,5 A
Plage de tension d'entrée	11 – 15 V \equiv	22 – 30 V \equiv
Alarme/arrêt tension trop basse	11 V \equiv	22 V \equiv
Température ambiante	0 °C – 40 °C	
Evacuation de la chaleur	Ventilateur	
Dimensions (mm)	124 x 199 x 49	
Poids	0,8 kg	
Contrôle / certificat		

	MSI 412	MSI 424
N° d'art.	9102600126	9102600127
Tension nominale d'entrée	12 V ---	24 V ---
Puissance de sortie continue	350 W	350 W
Puissance de sortie de crête	700 W	700 W
Tension de sortie	230 V \sim sinusoïde	
Fréquence de sortie	50 Hz	
Données de raccordement du connecteur de chargement USB	5 V --- , 2000 mA	
Intensité absorbée à vide	< 0,6 A	0,5 A
Plage de tension d'entrée	11 – 15 V ---	22 – 30 V ---
Arrêt sous tension	11 V ---	22 V ---
Température ambiante	0 °C – 40 °C	
Evacuation de la chaleur	Ventilateur	
Dimensions (mm)	124 x 199 x 49	
Poids (kg)	0,8 kg	
Contrôle / certificat		

Lea atentamente este manual antes del montaje y de la puesta en funcionamiento del aparato y consérvelo en un lugar seguro para futuras consultas. En caso de vender o entregar el aparato a otra persona, entregue también este manual.

Índice

1	Aclaración de los símbolos	45
2	Indicaciones de seguridad	46
3	Volumen de entrega.	48
4	Uso adecuado	48
5	Descripción técnica	49
6	Fijación del inversor	50
7	Conectar el inversor.	51
8	Usar el inversor	53
9	Mantenimiento y limpieza del inversor.	53
10	Solución de fallos.	54
11	Garantía legal	55
12	Gestión de residuos	55
13	Datos técnicos	56

1 Aclaración de los símbolos

**¡ADVERTENCIA!**

Indicación de seguridad: su incumplimiento puede acarrear la muerte o graves lesiones.

**¡ATENCIÓN!**

Indicación de seguridad: su incumplimiento puede acarrear lesiones.

**¡AVISO!**

Su incumplimiento puede acarrear daños materiales y perjudicar el correcto funcionamiento del producto.

**NOTA**

Información adicional para el manejo del producto.

- **Paso a seguir:** este símbolo le indica que debe realizar un paso. Todos los procedimientos necesarios se describen paso a paso.
- ✓ Este símbolo describe el resultado de un paso realizado.

fig. 1 5, página 3: esta indicación hace referencia a un elemento de una figura, en este ejemplo a la “Posición 5 en la figura 1 de la página 3”.

2 Indicaciones de seguridad

El fabricante declina toda responsabilidad ante daños ocurridos en los siguientes casos:

- errores de montaje o de conexión,
- daños en el producto debido a influencias mecánicas y sobretensiones
- modificaciones realizadas en el producto sin el expreso consentimiento del fabricante
- utilización del aparato para fines distintos a los descritos en las instrucciones.

2.1 Seguridad general



¡ADVERTENCIA!

- **¡Los aparatos eléctricos no son juguetes!**

Los niños no tienen capacidad de percibir los peligros que representan los aparatos eléctricos. No deje que los niños usen aparatos eléctricos sin estar bajo su vigilancia.

- Las personas (incluidos los niños) que, debido a sus capacidades físicas, sensoriales o mentales, a su falta de experiencia o a desconocimiento, no pueden utilizar la nevera de forma segura, no tienen permitido utilizar este aparato sin la vigilancia y las instrucciones de una persona sobre la que recae tal responsabilidad.
- Utilice el aparato sólo para aquellos fines para los que ha sido diseñado.
- **No** ponga en funcionamiento el aparato en ambientes húmedos o en contacto con líquidos.
- Sólo personal técnico especializado que conozca los posibles peligros y las normativas pertinentes puede realizar labores de mantenimiento y reparación.

2.2 Seguridad en la instalación del aparato



¡ADVERTENCIA!

- Asegure el aparato de tal modo que los niños no tengan acceso al mismo.
De no hacerlo, los niños podrían estar expuestos a peligros de los que no son conscientes.

**¡ATENCIÓN!**

- ¡Procure mantenerlo en una posición segura! Instale y fije el aparato de forma segura, de manera que no pueda caerse ni volcarse.

**¡AVISO!**

- No exponga el aparato a fuentes de calor (radiación directa del sol, calefacción, etc.). De este modo, evitará un calentamiento adicional del aparato.

Cables eléctricos**¡ATENCIÓN!**

- Tienda los cables de forma que no generen ningún peligro de tropiezo y que se excluyan daños en el cable.

**¡AVISO!**

- Si los cables deben pasar a través de paredes de chapa o de otro tipo de paredes con bordes afilados, utilice tubos corrugados o guías de cable.
- Los cables no deben quedar sueltos ni muy doblados al colocarlos en materiales conductores de electricidad (metales).
- No tire de los cables.
- No tienda el cable de red de 230 V y cable de corriente continua de 12/24 V en el mismo canal de cableado (tubo corrugado).
- Fije bien los cables.

2.3 Seguridad durante el funcionamiento del aparato



¡ADVERTENCIA!

- Utilice el aparato sólo cuando la carcasa y los cables no presenten daños.
- Algunas piezas del inversor siguen teniendo tensión incluso después de que haya saltado el dispositivo de protección (fusible).
- Siempre que realice tareas en el aparato desconecte la alimentación de corriente.



¡AVISO!

- Tenga en cuenta que las entradas y salidas de aire del aparato no estén tapadas.
- Procure mantener una buena ventilación.
- **No** conecte la salida de 230 V del inversor (fig. **1** 3, página 3) con otra fuente de tensión de 230 V.

3 Volumen de entrega

- Convertidor de ondas seno
- 4 soportes
- Instrucciones de uso

4 Uso adecuado

Los inversores SinePower sirven para transformar tensión continua de 12 V ó 24 V en tensión alterna de 230 V de 50 Hz.

- **12 V:**
SinePower MSI 212, art. n° 9102600124
SinePower MSI 412, art. n° 9102600126
- **24 V:**
SinePower MSI 224, art. n° 9102600125
SinePower MSI 424, art. n° 9102600127

En la conexión USB pueden cargarse aparatos que funcionen con batería con puerto USB (5 V, 2000 mA).

Este aparato está concebido para ser utilizado únicamente en vehículos.

5 Descripción técnica

Los inversores pueden ponerse en funcionamiento en cualquier vehículo donde se disponga de una caja de enchufe de 12 V --- (para MSI 212 o MSI 412) o de 24 V --- (para MSI 224 o MSI 424).

Los aparatos se refrigeran con un ventilador que funciona según la carga y la temperatura (fig. **2** 2, página 3) si se requiere.

La potencia continua máxima es

- para el inversor MSI 212 y MSI 224 **150 vatios**
- para el inversor MSI 412 y MSI 424 **350 vatios**

No deber conectarse aparatos que requieren más potencia.



NOTA

Si conecta aparatos con un motor eléctrico (por ejemplo, una taladradora, una nevera, etc.), tenga en cuenta que éstos, a menudo, requieren más potencia para arrancar que la indicada en la placa de características.

En caso de cortocircuito, el aparato se desconecta.

En caso de una carga demasiado alta, el aparato se desconecta y debe reiniciarse manualmente.

Si la tensión de entrada es demasiado alta o demasiado baja o si se produce una sobrecarga térmica, el aparato se desconecta y tras un breve espacio de tiempo se vuelve a encender.

El convertidor dispone de las siguientes conexiones, indicadores y elementos de mando:

Pos. en fig. 1 , página 3	Elemento
1	Interrupción 0: Aparato desconectado I: Aparato conectado
2	LED de estado verde: se ilumina si el inversor está en funcionamiento
3	LED de estado rojo: indica averías en el funcionamiento
4	Conexión USB
5	Cubierta de la caja de enchufe tipo Schuko de 230 V~
6	Soportes

Pos. en fig. 2 , página 3	Elemento
1	Cable de conexión para tensión continua
2	Ventilador

6 Fijación del inversor

El inversor se puede fijar con los cuatro soportes adjuntos.

Al elegir el lugar de montaje, tenga en cuenta las siguientes indicaciones:

- El convertidor se puede montar vertical u horizontalmente.
- El convertidor se debe instalar en un lugar protegido contra la humedad.
- El convertidor no se puede utilizar en un entorno con materiales inflamables.
- El convertidor no se puede utilizar en un entorno con mucha concentración de polvo.
- El lugar de instalación tiene que estar bien ventilado. En caso de instalaciones en habitaciones cerradas pequeñas, debería haber ventilación suficiente. La separación mínima del convertidor con los objetos en su entorno debe ser de 25 cm.
- La entrada de aire de la parte inferior y la salida de aire de la parte posterior del convertidor tienen que estar libres.

- En caso de temperaturas ambientales superiores a 40 °C (por ejemplo, en habitaciones para motores o calefacción, bajo la radiación directa del sol), se puede sobrecargar la desconexión automática debido al calentamiento del convertidor.
- La superficie de montaje tiene que ser plana y tener una resistencia suficiente.

**¡AVISO!**

Antes de realizar cualquier perforación, asegúrese de que ningún cable eléctrico u otras piezas del vehículo puedan resultar dañados al taladrar, serrar o limar.

Fije el inversor como se indica a continuación (fig. **3**, página 4):

- ▶ Enganche dos soportes en la trabilla inferior izquierda y dos en la derecha.
Puede desplazar los soportes a voluntad.
- ▶ Fije el inversor apretando un tornillo en cada soporte a través de las perforaciones.

7 Conectar el inversor

**¡AVISO!**

La longitud del cable entre la batería y el inversor no puede superar los 2 m.

7.1 Conectar MSI 212 y MSI 224

La conexión se realiza a través de una clavija conectada a una caja de enchufe de 12 V del vehículo (en el caso de MSI 212) o a una de 24 V (en el caso de MSI 224).

La espiga central de la clavija está conectada a la línea positiva (fig. **5** 1, página 4) y las pequeñas horquillas laterales con la negativa (fig. **5** 2, página 4).

**¡AVISO!**

- Al insertar la clavija en la caja de enchufe del vehículo, asegúrese de que quede correctamente conectada. Si la conexión no es correcta, la clavija se calienta.
- La carga admisible de la caja de enchufe del vehículo, del cable de alimentación y del fusible debe ser como mínimo de 15 amperios. No debe usarse un tipo de fusible de mayor protección por decisión propia.

7.2 Conectar MSI 412 y MSI 424

Preste atención a que entre el polo positivo (+) y el inversor esté disponible una protección adecuada. Tenga en cuenta los siguientes valores:

- MSI412: 50 A
- MSI424: 25 A

**¡AVISO!**

- Si no se coloca ningún fusible en la línea positiva, el convertidor puede resultar dañado y la garantía legal pierde su validez.
- Asegúrese de no invertir la polaridad. Si invierte la polaridad de las conexiones se produce una gran chispa y se queman los fusibles internos. Sólo personal técnico especializado puede cambiar los fusibles.

- Para la puesta en funcionamiento del inversor, conecte el cable rojo con el polo positivo (+) de la batería del vehículo y el cable negro con el polo negativo (-) de la batería del vehículo. Asegúrese al conectar los bornes de que los polos de la batería del vehículo estén limpios.

8 Usar el inversor

- Eleve la cubierta (fig. **4** 2, página 4).
- Conecte el aparato que desee a la caja de enchufe (fig. **4** 1, página 4) del inversor.
- Encienda el inversor con el interruptor (fig. **1** 1, página 3) del aparato (posición "I").
- ✓ El LED de estado verde (fig. **1** 2, página 3) se ilumina. El aparato conectado queda alimentado con tensión alterna.

Durante el funcionamiento tenga en cuenta las siguientes indicaciones

Al utilizar el inversor durante mucho tiempo y bajo una carga considerable, se recomienda arrancar el motor del vehículo para recargar la batería.

El inversor puede ponerse en funcionamiento tanto con el motor apagado como en marcha. Sin embargo, no debería ponerse en marcha el motor mientras esté en funcionamiento el inversor debido a que puede interrumpirse la alimentación de corriente del encendedor del coche en el momento del arranque.

Cargar el aparato con el puerto USB



NOTA

Siga las instrucciones de uso del aparato que desee cargar en la conexión USB.

- Una el aparato a la conexión USB (fig. **1** 4, página 3) situada en el inversor.

9 Mantenimiento y limpieza del inversor



¡AVISO!

No utilice ningún instrumento afilado o duro en la limpieza, ya que podría dañar el aparato.

- Limpie ocasionalmente el aparato con un paño húmedo.

10 Solución de fallos



NOTA

Para cuestiones más detalladas sobre los **datos del inversor**, póngase en contacto con WAECO.

Fallo	Causa	Solución
No hay tensión de salida, no se ilumina ningún LED	No hay contacto con la batería	Compruebe el contacto y el cable.
	El fusible está averiado (en el inversor o en el lado del vehículo)	Solicite a un técnico que cambie el fusible.
No hay tensión de salida, los LED de estado verde y rojo están iluminados, suena un tono de alarma, el aparato conectado está apagado	Tensión de la batería inferior a 11 V (MSI212/MSI412) o 22 V (MSI224/MSI424)	Cargue la batería (arranque el motor).
	Contacto insuficiente con la batería	Limpe los contactos.
	La tensión de entrada es demasiado alta	Compruebe la tensión de entrada. Reduzca la tensión de entrada.
No hay tensión de salida, los LED de estado verde y rojo están iluminados, suena un tono de alarma, el aparato conectado está encendido	Sobrecarga térmica	Desconecte el aparato conectado. Deje enfriar el inversor y asegure una mejor ventilación Asegúrese de que las ranuras de ventilación no están cubiertas. Reduzca la temperatura ambiente.
	Conexión de cable insuficiente (sección demasiado pequeña) o mal contacto.	Use un cable con una sección mayor y compruebe los contactos.
El aparato se enciende y apaga cíclicamente (hasta cinco veces; a continuación se apaga el inversor)	Carga demasiado alta	Apague el aparato. Reduzca la carga. Vuelva a encender el aparato.

Fallo	Causa	Solución
No hay tensión de salida, los LED verde y rojo están iluminados	Carga demasiado alta	Apague el aparato. Reduzca la carga. Vuelva a encender el aparato.
	Cortocircuito o conexión eléctrica incorrecta	Apague el aparato. Solucione el cortocircuito. Compruebe el esquema de conexiones eléctricas. Vuelva a encender el aparato.
Al conectar el aparato se desconecta el inversor, se enciende el LED de estado rojo.	La corriente de conexión es demasiado alta	Compare la potencia del aparato con la potencia máxima del inversor.

11 Garantía legal

Rige el plazo de garantía legal. Si el producto presenta algún defecto, diríjase a la sucursal del fabricante de su país (ver direcciones en el dorso de estas instrucciones) o a su establecimiento especializado.

Para la tramitación de la reparación y de la garantía debe enviar también los siguientes documentos:

- una copia de la factura con fecha de compra,
- el motivo de la reclamación o una descripción de la avería.


12 Gestión de residuos


- Deseche el material de embalaje en el contenedor de reciclaje correspondiente.



Cuando vaya a desechar definitivamente el producto, infórmese en el centro de reciclaje más cercano o en un comercio especializado sobre las normas pertinentes de eliminación de materiales.

13 Datos técnicos

	MSI 212	MSI 224
Art. nº	9102600124	9102600125
Tensión de entrada nominal	12 V \equiv	24 V \equiv
Potencia de salida constante	150 W	150 W
Potencia de salida máxima	300 W	300 W
Tensión de salida	Onda de seno pura de 230 V \sim	
Frecuencia de salida	50 Hz	
Datos de conexión de la clavija de carga USB	5 V \equiv , 2000 mA	
Consumo de corriente sin carga	< 0,6 A	< 0,5 A
Rango de tensión de entrada	11 – 15 V \equiv	22 – 30 V \equiv
Alarma/desconexión de tensión mínima	11 V \equiv	22 V \equiv
Temperatura del entorno	0 °C – 40 °C	
Disipación de calor	Ventilador	
Dimensiones (mm)	124 x 199 x 49	
Peso	0,8 kg	
Inspección / Certificado		

	MSI 412	MSI 424
Art. nº	9102600126	9102600127
Tensión de entrada nominal	12 V \equiv	24 V \equiv
Potencia de salida constante	350 W	350 W
Potencia de salida máxima	700 W	700 W
Tensión de salida	Onda de seno pura de 230 V \sim	
Frecuencia de salida	50 Hz	
Datos de conexión de la clavija de carga USB	5 V \equiv , 2000 mA	
Consumo de corriente sin carga	< 0,6 A	< 0,5 A
Rango de tensión de entrada	11 – 15 V \equiv	22 – 30 V \equiv
Desconexión de tensión mínima	11 V \equiv	22 V \equiv
Temperatura ambiente	0 °C – 40 °C	
Disipación de calor	Ventilador	
Dimensiones (mm)	124 x 199 x 49	
Peso (kg)	0,8 kg	
Inspección / Certificado		

Prima di effettuare il montaggio e la messa in funzione leggere accuratamente questo manuale di istruzioni, conservarlo e in caso di trasmissione del prodotto, consegnarlo all'utente successivo.

Indice

1	Spiegazione dei simboli	59
2	Indicazioni di sicurezza	60
3	Dotazione	62
4	Uso conforme alla destinazione	62
5	Descrizione tecnica	63
6	Fissaggio dell'inverter	64
7	Collegamento dell'inverter	65
8	Impiego dell'inverter	66
9	Cura e pulizia dell'inverter	67
10	Eliminazione dei guasti	67
11	Garanzia	68
12	Smaltimento	69
13	Specifiche tecniche	69

1 Spiegazione dei simboli

**AVVERTENZA!**

Avviso di sicurezza: la mancata osservanza di questo avviso può causare ferite gravi anche mortali.

**ATTENZIONE!**

Avviso di sicurezza: la mancata osservanza di questo avviso può essere causa di lesioni.

**AVVISO!**

La mancata osservanza di questa nota può causare danni materiali e compromettere il funzionamento del prodotto.

**NOTA**

Informazioni integranti relative all'impiego del prodotto.

► **Modalità di intervento:** questo simbolo indica all'utente che è necessario un intervento. Le modalità di intervento necessarie saranno descritte passo dopo passo.

✓ Questo simbolo descrive il risultato di un intervento.

fig. 1 5, pagina 3: questi dati si riferiscono ad un elemento in una figura, in questo caso alla “posizione 5 nella figura 1 a pagina 3”.

2 Indicazioni di sicurezza

Il produttore non si assume nessuna responsabilità per danni nei seguenti casi:

- errori di montaggio o di allacciamento
- danni al prodotto dovuti a influenze meccaniche o a sovratensioni
- modifiche al prodotto senza esplicita autorizzazione del produttore
- impiego per altri fini rispetto a quelli descritti nel manuale di istruzioni

2.1 Sicurezza generale



AVVERTENZA!

- **Gli elettrodomestici non sono giocattoli!**

I bambini non sono in grado di valutare correttamente i pericoli connessi con gli apparecchi elettrici. Non permettere l'uso di apparecchi elettrici ai bambini se non in presenza di adulti.

- Le persone (bambini compresi) che, a causa delle proprie capacità fisiche, senso-riali o mentali oppure della propria inesperienza e scarsa conoscenza, non siano in grado di utilizzare il frigorifero portatile in modo sicuro, devono evitare di utilizzare questo apparecchio se non in presenza e seguendo le istruzioni di una persona per loro responsabile.
- Utilizzare l'apparecchio solamente per un uso conforme alla sua destinazione.
- **Non** mettere in funzione l'apparecchio in ambienti umidi o bagnati.
- I lavori di manutenzione e di riparazione devono essere effettuati solo da uno specialista informato sui pericoli connessi e sulle relative prescrizioni.

2.2 Sicurezza durante l'installazione dell'apparecchio



AVVERTENZA!

- Mettere l'apparecchio in un posto sicuro in modo tale che sia fuori dalla portata dei bambini.
Possono sussistere pericoli che non vengono riconosciuti dai bambini!



ATTENZIONE!

- Mettere l'apparecchio in un posto sicuro in modo tale che sia fuori dalla portata dei bambini.
Possono sussistere pericoli che non vengono riconosciuti dai bambini!



AVVISO!

- Non esporre l'apparecchio a fonti di calore (esposizione ai raggi solari, riscaldamento e simili). Evitare che l'apparecchio si surriscaldi ulteriormente.

Cavi elettrici



ATTENZIONE!

- Posare i cavi in modo tale che non sussista pericolo di inciampamento e che si possano escludere eventuali danni al cavo.



AVVISO!

- Se i cavi devono passare attraverso pareti in lamiera oppure pareti con spigoli vivi utilizzare tubi vuoti o canaline per cavi.
- Non posare i cavi in modo malfermo o con forti pieghe sui materiali che conducono elettricità (metalli).
- Non tirare i cavi.
- Non posare il cavo di rete da 230 V e il cavo a corrente continua da 12/24 V nello stesso condotto (tubo vuoto).
- Fissare bene i cavi.

2.3 Sicurezza durante il funzionamento dell'apparecchio



AVVERTENZA!

- Azionare l'apparecchio solamente se l'alloggiamento e i cavi non sono danneggiati.
- Anche dopo l'azionamento del dispositivo di protezione (fusibile) alcuni componenti dell'inverter rimangono sotto tensione.
- Interrompere sempre l'alimentazione elettrica qualora si operi sull'apparecchio.



AVVISO!

- Accertarsi che gli ingressi e le uscite dell'aria dell'apparecchio non siano coperti.
- Accertarsi che ci sia una buona aerazione.
- **Non** collegare l'uscita da 230 V dell'inverter (fig. **1** 3, pagina 3) con un'altra fonte da 230 V.

3 Dotazione

- Inverter sinusoidale
- 4 Supporti
- Istruzioni per l'uso

4 Uso conforme alla destinazione

Gli inverter SinePower servono a trasformare la tensione continua da 12 V o da 24 V in una tensione alternata da 230 V di 50 Hz.

- **12 V:**
SinePower MSI 212, N. art. 9102600124
SinePower MSI 412, N. art. 9102600126
- **24 V:**
SinePower MSI 224, N. art. 9102600125
SinePower MSI 424, N. art. 9102600127

Sul collegamento USB possono essere caricati dispositivi con funzionamento a batteria con interfaccia USB (5 V, 2000 mA).

Questo apparecchio è adatto esclusivamente all'uso su veicoli.

5 Descrizione tecnica

L'inverter può essere messo in funzione ovunque sia presente una presa sul veicolo da 12 V --- (per MSI 212 o MSI 412) o una presa sul veicolo da 24 V --- (per MSI 224 o MSI 424).

Gli apparecchi vengono ulteriormente raffreddati con una ventola che funziona in base al carico e alla temperatura (fig. **2** 2, pagina 3) se necessario.

La potenza continua massima

- per gli inverter MSI 212 e MSI 224 è **150 Watt**
- per gli inverter MSI 412 e MSI 424 è **350 Watt**

Gli apparecchi con requisiti di potenza più elevati non devono essere collegati.



NOTA

Durante il collegamento di apparecchi con azionamento elettrico (ad es. trapani, frigoriferi e simili) tenere presente che durante la fase di avvio spesso necessitano di una potenza maggiore rispetto a quella riportata sulla targhetta.

In caso di cortocircuito, il dispositivo si spegne.

In caso di carico eccessivo, il dispositivo si spegne e deve essere riavviato manualmente.

In caso di tensione di ingresso troppo alta o troppo bassa, e in caso di sovraccarico termico, il dispositivo si spegne per riaccendersi automaticamente dopo un breve intervallo.

L'inverter dispone dei seguenti allacciamenti, indicazioni e elementi di comando:

Pos. a fig. 1 , pagina 3	Elemento
1	Interruttore 0: dispositivo spento I: dispositivo acceso
2	LED di stato verde: acceso se l'inverter è in funzione
3	LED di stato rosso: indica la presenza di disturbi di funzionamento
4	collegamento USB
5	copertura della presa Schuko da 230 V~
6	supporti

Pos. a fig. 2 , pagina 3	Elemento
1	cavo di collegamento per tensione continua
2	ventola

6 Fissaggio dell'inverter

È possibile fissare l'inverter con i quattro supporti in dotazione.

Per la scelta del luogo di montaggio fare attenzione alle seguenti indicazioni:

- L'inverter può essere montato orizzontalmente o verticalmente.
- L'inverter deve essere montato in un punto protetto da umidità.
- Non montare l'inverter in ambienti con presenza di materiali infiammabili.
- Non montare l'inverter in ambienti polverosi.
- Il luogo di montaggio deve essere ben arieggiato. Se l'installazione viene eseguita in locali piccoli e chiusi, deve essere presente un sistema di aerazione e disaerazione. La distanza libera minima intorno all'inverter deve essere di 25 cm.
- L'entrata d'aria sul lato inferiore e l'uscita d'aria sul retro dell'inverter devono rimanere libere.

- Con temperature ambiente maggiori di 40 °C (ad es. in vani motori o di riscaldamento, esposizione diretta ai raggi solari) è possibile che, se si verifica una sollecitazione a causa del riscaldamento proprio dell'inverter, quest'ultimo si spenga automaticamente.
- La superficie di montaggio deve essere piana e sufficientemente stabile.

**AVVISO!**

Prima di effettuare qualsiasi tipo di foro, assicurarsi che nessun cavo elettrico o altri componenti del veicolo vengano danneggiati durante l'uso di trapani, seghe e lime.

Fissare l'inverter come segue (fig. **3**, pagina 4):

- Premere 2 supporti sulla barra inferiore di sinistra e due su quella di destra.
È possibile spostare i supporti a piacere.
- Serrare l'inverter avvitando una vite attraverso ogni foro nei supporti.

7 Collegamento dell'inverter

**AVVISO!**

Il cavo tra la batteria e l'inverter può avere una lunghezza massima di 2 m.

7.1 Collegamento di MSI 212 e MSI 224

Il collegamento avviene mediante una spina che va inserita in una presa sul veicolo da 12 V (per MSI 212) o in una presa da 24 V (per MSI 224).

Il pin centrale della spina è collegato alla linea positiva (fig. **5** 1, pagina 4) ed entrambe le prese laterali ad archetto della spina alla linea negativa (fig. **5** 2, pagina 4).

**AVVISO!**

- Quando si inserisce la spina, assicurarsi che questa sia saldamente collegata alla presa. Se un collegamento non è ben saldo la spina si surriscalda.
- La capacità di carico della presa sul veicolo, la linea di alimentazione e la protezione devono essere almeno di 15 ampere. La protezione non deve essere aumentata in modo arbitrario.

7.2 Collegamento di MSI 412 e MSI 424

Assicurarsi che fra il polo positivo (+) e l'inverter sia presente una protezione corretta. Osservare i seguenti valori:

- MSI412: 50 A
- MSI424: 25 A



AVVISO!

- Se non viene inserito un fusibile nel conduttore positivo, l'inverter può venire danneggiato. In tal caso decade ogni prestazione di garanzia.
 - Fare attenzione a non invertire la polarità. Se la polarità degli allacciamenti viene invertita si verifica una grossa scarica e i fusibili interni si bruciano. La sostituzione deve essere effettuata solo da parte di uno specialista.
- Per la messa in funzione dell'inverter, collegare il cavo rosso al polo positivo (+) della batteria del veicolo e il cavo nero al polo negativo (-) della batteria del veicolo.
Fare attenzione che i poli della batteria del veicolo siano puliti quando si collegano.

8 Impiego dell'inverter

- Sollevare la copertura (fig. **4** 2, pagina 4).
- Collegare l'utenza alla presa (fig. **4** 1, pagina 4) dell'inverter.
- Accendere l'inverter con l'interruttore (fig. **1** 1, pagina 3) (posizione "I").
- ✓ Il LED di stato verde (fig. **1** 2, pagina 3) è acceso. L'utenza viene alimentata con corrente alternata.

Quando l'apparecchio è in funzione, osservare le seguenti indicazioni

Se si tiene in funzione l'inverter per un periodo prolungato e con la massima sollecitazione, si consiglia di avviare il motore per ricaricare la batteria del veicolo.

L'inverter può essere avviato sia con motore acceso che con motore spento. Tuttavia quando l'inverter è inserito il motore non dovrebbe essere avviato, poiché l'alimentazione di corrente dell'accendisigari potrebbe essere interrotta durante la fase di avvio.

Caricamento del dispositivo con interfaccia USB



NOTA

Osservare anche il manuale di istruzioni del dispositivo che desiderate allacciare al collegamento USB.

- Collegare il dispositivo con il collegamento USB (fig. **1** 4, pagina 3) dell'inverter.

9 Cura e pulizia dell'inverter



AVVISO!

Per la pulizia non impiegare detergenti corrosivi o oggetti ruvidi perché potrebbero provocare danni all'apparecchio.

- Pulire l'apparecchio di tanto in tanto con un panno umido.

10 Eliminazione dei guasti



NOTA

In caso di domande dettagliate riguardanti i **dati dell'inverter** rivolgersi a WAECO.

Guasto	Causa	Eliminazione
Assenza di tensione di uscita, nessun LED acceso	Nessun contatto alla batteria	Controllare il contatto e il cavo.
	Fusibile difettoso (nell'inverter o nel veicolo)	Sostituzione del fusibile da parte di un esperto.
Assenza di tensione di uscita, i LED di stato verde e rosso sono accesi, viene emesso un segnale acustico, l'utenza è spenta	Tensione della batteria inferiore a 11 V (MSI212/MSI412) o 22 V (MSI224/MSI424)	Caricare la batteria (avviare il motore).
	Cattivo contatto alla batteria	Pulire i contatti.
	Tensione di ingresso troppo alta	Controllare la tensione di ingresso Ridurre la tensione di ingresso.

Guasto	Causa	Eliminazione
Assenza di tensione di uscita, i LED di stato verde e rosso sono accesi, viene emesso un segnale acustico, l'utenza è accesa	Sovraccarico termico	Disinserire l'utenza. Lasciare raffreddare l'inverter e migliorare l'aerazione. Assicurarsi che le feritoie di aerazione non siano coperte. Abbassare la temperatura ambiente.
	Collegamento cavi insufficiente (sezione troppo piccola) o cattivo contatto.	Utilizzare il cavo con la sezione più grande e controllare i contatti.
Il dispositivo si Accende/Spegne ciclicamente (fino a cinque volte, poi l'inverter è spento)	Carico eccessivo	Spegnere l'apparecchio. Ridurre il carico. Riaccendere il dispositivo.
	Carico eccessivo	Spegnere il dispositivo. Ridurre il carico. Riaccendere il dispositivo.
Assenza di tensione di uscita, i LED di stato verde e rosso sono accesi	Cortocircuito o cablaggio elettrico sbagliato	Spegnere il dispositivo. Eliminare il cortocircuito. Controllare il cablaggio elettrico. Riaccendere il dispositivo.
	Corrente di avvio eccessiva	Confrontare la potenza del dispositivo con la potenza massima dell'inverter.

11 Garanzia

Vale il termine di garanzia previsto dalla legge. Qualora il prodotto risultasse difettoso, La preghiamo di rivolgersi alla filiale del produttore del suo Paese (l'indirizzo si trova sul retro del manuale di istruzioni), oppure al rivenditore specializzato di riferimento.

Per la riparazione e per il disbrigo delle condizioni di garanzia è necessario inviare la seguente documentazione:

- una copia della fattura con la data di acquisto del prodotto,
- un motivo su cui fondare il reclamo, oppure una descrizione del guasto.


12 Smaltimento


- Raccogliere il materiale di imballaggio possibilmente negli appositi contenitori di riciclaggio.



Quando il prodotto viene messo fuori servizio definitivamente, informarsi al centro di riciclaggio più vicino, oppure presso il proprio rivenditore specializzato, sulle prescrizioni adeguate concernenti lo smaltimento.

13 Specifiche tecniche

	MSI 212	MSI 224
N. art.	9102600124	9102600125
Tensione nominale di ingresso	12 V ---	24 V ---
Potenza di uscita costante	150 W	150 W
Potenza di uscita di picco	300 W	300 W
Tensione di uscita	onda sinusoidale pura 230 V \sim	
Frequenza di uscita	50 Hz	
Dati di collegamento della presa di alimentazione USB	5 V --- , 2000 mA	
Corrente assorbita a vuoto	< 0,6 A	< 0,5 A
Campo di tensione di ingresso	11 – 15 V ---	22 – 30 V ---
Spegnimento dell'allarme per sottotensione	11 V ---	22 V ---
Temperatura ambiente	0 °C – 40 °C	
Asportazione di calore	Ventola	
Dimensioni (mm)	124 x 199 x 49	
Peso	0,8 kg	
Certificati di controllo		

	MSI 412	MSI 424
N. art.	9102600126	9102600127
Tensione nominale di ingresso	12 V ---	24 V ---
Potenza di uscita costante	350 W	350 W
Potenza di uscita di picco	700 W	700 W
Tensione di uscita	onda sinusoidale pura 230 V \sim	
Frequenza di uscita	50 Hz	
Dati di collegamento della presa di alimentazione USB	5 V --- , 2000 mA	
Corrente assorbita a vuoto	< 0,6 A	< 0,5 A
Campo di tensione di ingresso	11 – 15 V ---	22 – 30 V ---
Spegnimento per sottotensione	11 V ---	22 V ---
Temperatura ambiente	0 °C – 40 °C	
Asportazione di calore	Ventola	
Dimensioni (mm)	124 x 199 x 49	
Peso (kg)	0,8 kg	
Certificati di controllo		

Lees deze handleiding voor de montage en de ingebruikname zorgvuldig door en bewaar hem. Geef de handleiding bij het doorgeven van het product aan de gebruiker.

Inhoudsopgave

1	Verklaring van de symbolen	71
2	Veiligheidsinstructies	72
3	Omvang van de levering	74
4	Gebruik volgens de voorschriften	74
5	Technische beschrijving	75
6	Omvormer bevestigen	76
7	Omvormer aansluiten	77
8	Omvormer gebruiken	78
9	Omvormer onderhouden en reinigen	79
10	Verhelpen van storingen	79
11	Garantie	80
12	Afvoer	81
13	Technische gegevens	81

1 Verklaring van de symbolen



WAARSCHUWING!

Veiligheidsaanwijzing: Het niet naleven kan leiden tot overlijden of ernstig letsel.



VOORZICHTIG!

Veiligheidsaanwijzing: Het niet naleven kan leiden tot letsel.



LET OP!

Het niet naleven ervan kan leiden tot materiële schade en de werking van het product beperken.

**INSTRUCTIE**

Aanvullende informatie voor het bedienen van het product.

- **Handeling:** dit symbool geeft aan dat u iets moet doen. De vereiste handelingen worden stap voor stap beschreven.
- ✓ Dit symbool beschrijft het resultaat van een handeling.

afb. 1 5, pagina 3: deze aanduiding wijst u op een element in een afbeelding, in dit voorbeeld op „positie 5 in afbeelding 1 op pagina 3”.

2 Veiligheidsinstructies

De fabrikant kan in de volgende gevallen niet aansprakelijk worden gesteld voor schade:

- montage- of aansluitfouten
- beschadiging van het product door mechanische invloeden en overspanningen
- veranderingen aan het product zonder uitdrukkelijke toestemming van de fabrikant
- gebruik voor andere dan de in de handleiding beschreven toepassingen

2.1 Algemene veiligheid

**WAARSCHUWING!**

- **Elektrische toestellen zijn geen speelgoed!**
Kinderen kunnen de gevaren, die van elektrische toestellen uitgaan, niet goed inschatten. Laat kinderen niet zonder toezicht elektrische toestellen gebruiken.
- Personen (ook kinderen) die door hun psychische, sensorische of geestelijke vaardigheden of hun onervarenheid of onwetendheid niet in staat zijn om de koelbox veilig te gebruiken, mogen dit toestel niet zonder toezicht of instructie door een verantwoordelijk persoon gebruiken.
- Gebruik het toestel alleen waarvoor het bestemd is.
- Gebruik het toestel **niet** in een vochtige of natte omgeving.

- Het onderhoud en de reparatie mogen alleen door een vakman uitgevoerd worden die met de daarmee verbonden gevaren resp. de betreffende voorschriften vertrouwd is.

2.2 Veiligheid bij de installatie van het toestel



WAARSCHUWING!

- Beveilig het toestel zodanig dat kinderen er geen toegang toe hebben.
Er kunnen gevaren ontstaan die door kinderen niet herkend worden!



VOORZICHTIG!

- Zorg ervoor dat het toestel stabiel staat!
Het toestel moet zo veilig opgesteld en bevestigd worden dat het niet kan omvallen of naar beneden kan vallen.



LET OP!

- Stel het toestel niet aan een warmtebron (zonnestraling, verwarming enz.) bloot. Vermijd zo bijkomende opwarming van het toestel.

Elektrische leidingen



VOORZICHTIG!

- Leg de leidingen zodanig dat er niet over gestruikeld kan worden en beschadiging van de kabel uitgesloten is.



LET OP!

- Moeten leidingen door plaatwanden of andere scherpe wanden geleid worden, gebruik dan lege buizen of leidingdoorvoeren.
- Leg de leidingen niet los of scherp geknikt op elektrisch geleidend materiaal (metaal).
- Trek niet aan leidingen.
- Plaats een 230-V-netsnoer en 12/24-V-gelijkstroomleiding niet samen in dezelfde kabelgoot (lege buis).
- Bevestig de leidingen goed.

2.3 Veiligheid bij het gebruik van het toestel



WAARSCHUWING!

- Gebruik het toestel alleen als de behuizing en de leidingen onbeschadigd zijn.
- Ook na het uitvallen van de veiligheidsinrichting (zekering) blijven delen van de omvormer onder spanning.
- Onderbreek bij werkzaamheden aan het toestel altijd de stroomtoevoer.



LET OP!

- Let erop dat de luchtin- en uitgangen van het toestel niet afgedekt worden.
- Let op een goede ventilatie.
- Verbind de 230-V-uitgang van de omvormer (afb. **4** 1, pagina 4) **niet** met een andere 230-V-bron.

3 Omvang van de levering

- Sinus ondulator
- 4 houders
- Gebruiksaanwijzing

4 Gebruik volgens de voorschriften

De SinePower omvormers dienen ervoor om gelijkspanning van 12 V resp. van 24 V in een 230-V-wisselspanning van 50 Hz om te zetten.

- **12 V:**
SinePower MSI 212, art.-nr. 9102600124
SinePower MSI 412, art.-nr. 9102600126
- **24 V:**
SinePower MSI 224, art.-nr. 9102600125
SinePower MSI 424, art.-nr. 9102600127

Op de USB-aansluiting kunnen toestellen met accu en USB-interface worden opgeladen (5 V, 2000 mA).

Dit toestel is uitsluitend voor het gebruik in voertuigen geschikt.

5 Technische beschrijving

De omvormers kunnen overal gebruikt worden waar een 12-V----voertuigstopcontact (voor MSI 212 of MSI 412) resp. een 24-V----voertuigstopcontact (voor MSI 224 of MSI 424) voorhanden is.

De toestellen worden met een last- en temperatuurafhankelijke ventilator (afb. **2**, pagina 3) indien nodig extra gekoeld.

Het maximale continue vermogen bedraagt

- bij de omvormer MSI 212 en MSI 224 **150 watt**
- bij de omvormer MSI 412 en MSI 424 **350 watt**

Toestellen die een hogere vermogensbehoefte hebben, mogen niet aangesloten worden.



INSTRUCTIE

Houd er bij de aansluiting van toestellen met elektrische aandrijving (b.v. boormachine, koelkast enz.) rekening mee dat die voor het aanlopen vaak een hoger vermogen nodig hebben dan opgegeven op het typeplaatje.

Bij kortsluiting schakelt het toestel uit.

Bij een te hoge belasting schakelt het toestel uit en moet handmatig opnieuw worden gestart.

Bij te hoge of te lage ingangsspanning en bij thermische overbelasting schakelt het toestel uit om na korte tijd automatisch weer in te schakelen.

De omvormer bezit volgende aansluitingen, aanwijzingen en bedienings-elementen:

Pos. in afb. 1 , pag. 3	Element
1	Schakelaar 0: Toestel uitgeschakeld I: Toestel ingeschakeld
2	groene status-LED: brandt, als de omvormer in gebruik is
3	rode status-LED: geeft bedrijfsstoringen weer
4	USB-aansluiting
5	Afdekking van het geaarde 230-V~ -stopcontact
6	Houders

Pos. in afb. 2 , pag. 3	Element
1	Aansluitkabel voor gelijkspanning
2	Ventilator

6 Omvormer bevestigen

U kunt de omvormer met de vier bijgeleverde houders bevestigen.

Neem bij de keuze van de montageplaats de volgende instructies in acht:

- De omvormer kan horizontaal en verticaal worden gemonteerd.
- De omvormer moet op een plaats worden ingebouwd, die beschermd is tegen vocht.
- De omvormer mag niet in omgevingen met ontvlambare materialen worden ingebouwd.
- De omvormer mag niet in stoffige omgevingen worden ingebouwd.
- De montageplaats moet goed geventileerd zijn. Bij installaties in gesloten, kleine ruimtes moet er ventilatie mogelijk zijn. De vrije minimumafstand rondom de omvormer moet minstens 25 cm bedragen.
- De luchtinlaat aan de onderkant resp. de luchtuitlaat aan de achterkant van de omvormer moet vrij blijven.

- Omgevingstemperaturen, die hoger zijn dan 40 °C (bijv. in motor- of verwarmingsruimtes, directe zonnestraling), kunnen door de zelfverwarming van de omvormer bij belasting tot automatisch uitschakelen leiden.
- Het montagevlak moet vlak zijn en een voldoende stevigheid bieden.

**LET OP!**

Controleer voor het boren of er geen elektrische kabels of andere delen van het voertuig door boren, zagen en vijlen beschadigd kunnen raken.

Bevestig de omvormer als volgt (afb. **3**, pag. 4):

- Clip twee houders op zowel het linker als rechter verbindingsstuk onderaan.
U kunt de houders naar wens verschuiven.
- Schroef de omvormer vast door telkens één schroef door de boringen in de houders te schroeven.

7 Omvormer aansluiten

**LET OP!**

De lengte van de leiding tussen accu en omvormer mag maximaal 2 m bedragen.

7.1 MSI 212 en MSI 224 aansluiten

Het aansluiten gebeurt via een stekker die in het 12-V-voertuigstopcontact (bij MSI 212) resp. een 24-V-voertuigstopcontact (bij MSI 224) gestoken wordt.

De middelste pen van de stekker is met de plusleiding (afb. **5** 1, pagina 4) verbonden en de beide zijdelingse beugels van de stekker met de minleiding (afb. **5** 2, pagina 4).

**LET OP!**

- Let bij het insteken van de stekker in het voertuigstopcontact op een vaste verbinding. Een ontoereikende verbinding heeft een opwarming van de stekker tot gevolg.
- De belastbaarheid van het voertuigstopcontact, de toevoerleiding en de zekering moet minstens 15 ampère bedragen. De zekering mag niet eigenmachtig verhoogd worden.

7.2 MSI 412 en MSI 424 aansluiten

Let erop dat tussen pluspool (+) en omvormer een betrouwbare zekering aanwezig is. Neem de volgende waarden in acht:

- MSI412: 50 A
- MSI424: 25 A



LET OP!

- Als u geen beveiliging in de Plus-leiding plaatst, kan de omvormer beschadigd worden en de vrijwaring vervalt.
 - Zorg ervoor dat de polariteit niet wordt verwisseld. Bij het verpolen van de aansluitingen ontstaat een grote vonkslag en de interne zekeringen branden door. Het verwisselen mag alleen door een vakman gebeuren.
- Verbind voor de ingebruikname van de omvormer de rode kabel met de pluspool (+) van de voertuigaccu en de zwarte kabel met de minpool (-) van de voertuigaccu.
Zorg er bij het aanklemmen voor dat de polen van de voertuigaccu schoon zijn.

8 Omvormer gebruiken

- Til de afdekking (afb. **4** 2, pagina 4) op.
- Sluit uw verbruiker aan op het stopcontact (afb. **4** 1, pagina 4) van de omvormer.
- Schakel de omvormer met de schakelaar (afb. **1** 1, pagina 3) in (stand „I”).
- ✓ De groene status-LED (afb. **1** 2, pagina 3) brandt. De verbruiker wordt voorzien van wisselspanning.

Neem bij het gebruik de volgende instructies in acht

Bij het gebruik van de omvormer gedurende langere tijd en met de zeer hoge belasting is het aan te raden om de motor te starten, zodat de accu van het voertuig opnieuw kan opladen.

De omvormer kan bij een draaiende of uitgeschakelde motor gebruikt worden. In elk geval mag de motor niet gestart worden als de omvormer ingeschakeld is, omdat de stroomtoevoer naar de sigarettenaansteker tijdens het starten onderbroken kan worden.

Toestel met USB-interface opladen



INSTRUCTIE

Lees ook de gebruiksaanwijzing voor het toestel dat u op de USB-aansluiting wilt laden.

- Sluit het toestel met de USB-aansluiting (afb. **1** 4, pagina 3) aan op de omvormer.

9 Omvormer onderhouden en reinigen



LET OP!

Voor het reinigen geen scherpe of bijtende middelen gebruiken, omdat dit kan leiden tot schade aan het toestel.

- Reinig het toestel af en toe met een vochtige doek.

10 Verhelpen van storingen



INSTRUCTIE

Bij gedetailleerde vragen over de **gegevens van de omvormer**, gelieve contact op te nemen met WAECO.

Storing	Oorzaak	Oplossing
Geen uitgangsspanning, er brandt geen LED	Geen contact met de accu	Contact en kabel controleren.
	Zekering defect (in de omvormer of aan het voertuig)	Vervangen van de zekering door een vakman.
Geen uitgangsspanning, groene en rode status-LED branden, er klinkt een alarm-sigitaal, verbruiker is uitgeschakeld	Accuspanning kleiner dan 11 V (MSI212/MSI412) of 22 V (MSI224/MSI424)	Accu laden (motor starten).
	Slecht contact met de accu	Contacten reinigen.
	Ingangsspanning te hoog	Ingangsspanning controleren. Ingangsspanning verlagen.

Storing	Oorzaak	Oplossing
Geen uitgangsspanning, groene en rode status-LED branden, er klinkt een alarm-sigitaal, verbruiker is ingeschakeld	Thermische overbelasting	Verbruikers uitschakelen. Omvormer laten afkoelen en voor een betere ventilatie zorgen. Controleren of de ventilatiesleuven niet zijn afgedekt. Omgevingstemperatuur verlagen.
	Kabelverbinding niet voldoende (diameter te klein) of contact te slecht.	Leiding met een grotere kabeldiameter gebruiken en contacten controleren.
Toestel schakelt cyclisch in/uit (tot vijf keer, daarna is de omvormer uitgeschakeld)	Belasting te hoog	Toestel uitschakelen. Belasting verlagen. Toestel weer inschakelen.
	Belasting te hoog	Toestel uitschakelen. Belasting verlagen. Toestel weer inschakelen.
Geen uitgangsspanning, groene en rode status-LED branden	Kortsluiting of verkeerde elektrische aansluiting	Toestel uitschakelen. Kortsluiting oplossen. Elektrische aansluiting controleren. Toestel weer inschakelen.
	Inschakelstroom te hoog	Vergelijking van het toestelvermogen met het maximale vermogen van de omvormer.

11 Garantie

De wettelijke garantieperiode is van toepassing. Als het product defect is, wendt u zich tot het filiaal van de fabrikant in uw land (adressen zie achterkant van de handleiding) of tot uw speciaalzaak.

Voor de afhandeling van de reparatie of garantie dient u de volgende documenten mee te sturen:

- een kopie van de factuur met datum van aankoop,
- reden van de klacht of een beschrijving van de storing.


12 Afvoer


- Laat het verpakkingsmateriaal indien mogelijk recyclen.



Als u het product definitief buiten bedrijf stelt, informeer dan bij het dichtstbijzijnde recyclingcentrum of uw speciaalzaak naar de betreffende afvoervoorschriften.

13 Technische gegevens

	MSI 212	MSI 224
Art.-nr.	9102600124	9102600125
Nominale ingangsspanning	12 V ---	24 V ---
Continu uitgangsvermogen	150 W	150 W
Piekuitgangsvermogen	300 W	300 W
Uitgangsspanning	230 V \sim zuivere sinusgolf	
Uitgangsfrequentie	50 Hz	
Aansluitgegevens USB-laadbus	5 V --- , 2000 mA	
Stroomverbruik bij nullast	< 0,6 A	< 0,5 A
Ingangsspanningsbereik	11 – 15 V ---	22 – 30 V ---
Onderspanningsalarm/-uitschakeling	11 V ---	22 V ---
Omgevingstemperatuur	0 °C – 40 °C	
Warmteafvoer	Verluchter	
Afmetingen (mm)	124 x 199 x 49	
Gewicht	0,8 kg	
Keurmerk/certificaat		

	MSI 412	MSI 424
Art.-nr.	9102600126	9102600127
Nominale ingangsspanning	12 V \equiv	24 V \equiv
Continu uitgangsvermogen	350 W	350 W
Piekuitgangsvermogen	700 W	700 W
Uitgangsspanning	230 V \sim zuivere sinusgolf	
Uitgangsfrequentie	50 Hz	
Aansluitgegevens USB-laadbus	5 V \equiv , 2000 mA	
Stroomverbruik bij nullast	< 0,6 A	< 0,5 A
Ingangsspanningsbereik	11 – 15 V \equiv	22 – 30 V \equiv
Onderspanningsuitschakeling	11 V \equiv	22 V \equiv
Omgevingstemperatuur	0 °C – 40 °C	
Warmteafvoer	Verluchter	
Afmetingen (mm)	124 x 199 x 49	
Gewicht (kg)	0,8 kg	
Keurmerk/certificaat		

Læs denne vejledning omhyggeligt igennem før installation og ibrugtagning, og opbevar den. Giv den til brugeren, hvis du giver produktet videre.

Indholdsfortegnelse

1	Forklaring af symbolerne	84
2	Sikkerhedshenvisninger	84
3	Leveringsomfang	86
4	Korrekt brug	87
5	Teknisk beskrivelse	87
6	Fastgørelse af inverteren	88
7	Tilslutning af inverteren	89
8	Anvendelse af inverteren	90
9	Vedligeholdelse og rengøring af inverteren	91
10	Udbedring af fejl	91
11	Garanti	92
12	Bortskaffelse	93
13	Tekniske data	93

1 Forklaring af symbolerne

**ADVARSEL!**

Sikkerhedshenvisning: Manglende overholdelse kan medføre død eller alvorlig kvæstelse.

**FORSIGTIG!**

Sikkerhedshenvisning: Manglende overholdelse kan medføre kvæstelser.

**VIGTIGT!**

Manglende overholdelse kan medføre materielle skader og begrænse produktets funktion.

**BEMÆRK**

Supplerende informationer om betjening af produktet.

➤ **Handling:** Dette symbol viser dig, at du skal gøre noget. De påkrævede handlinger beskrives trin for trin.

✓ Dette symbol beskriver resultatet af en handling.

fig. 1 5, side 3: Denne information henviser til et element på en figur, i dette eksempel til „Position 5 på figur 1 på side 3“.

2 Sikkerhedshenvisninger

Producenten påtager sig intet ansvar for skader i følgende tilfælde:

- Monterings- eller tilslutningsfejl
- Beskadigelser på produktet på grund af mekanisk påvirkning og over-spænding
- Ændringer på produktet uden udtrykkelig tilladelse fra producenten
- Anvendelse til andre formål end dem, der er beskrevet i vejledningen

2.1 Generel sikkerhed



ADVARSEL!

- **EI-apparater er ikke legetøj!**

Børn er ikke i stand til at vurdere farer, der udgår fra elektriske apparater. Lad ikke børn benytte elektriske apparater uden opsyn.

- Personer (inkl. børn), der på grund af deres fysiske, sanse- eller mentale evner eller deres uerfarenhed eller uvidenhed ikke er i stand til at anvende køleboksen sikkert, bør kun anvende dette apparat under en ansvarlig persons opsyn eller anvisning.
- Anvend kun apparatet til det formål, som det er bestemt til.
- Anvend **ikke** apparatet i fugtige eller våde omgivelser.
- Vedligeholdelse og reparation må kun foretages af fagfolk, der kender farerne, der er forbundet hermed, og de pågældende forskrifter.

2.2 Sikkerhed ved installation af apparatet



ADVARSEL!

- Sørg for at sikre apparatet, så børn ikke har adgang til det. Der kan opstå farer, som børn ikke registrerer!



FORSIGTIG!

- Sørg for, at apparatet står sikkert! Apparatet skal opstilles og fastgøres sikkert, så det ikke kan vælte eller falde ned.



VIGTIGT!

- Udsæt ikke apparatet for varmekilder (sol, varmeapparater osv.). På den måde undgår du yderligere opvarmning af apparatet.

Elektriske ledninger



FORSIGTIG!

- Træk ledningerne, så der ikke er fare for at falde over dem, og en beskadigelse af kablet er udelukket.

**VIGTIGT!**

- Hvis ledninger skal føres gennem pladevægge eller andre vægge med skarpe kanter, skal du anvende tomme rør eller ledningsgennemføringer.
- Træk ikke ledninger løst eller med skarpe knæk ved elektrisk ledende materialer (metal).
- Træk ikke i ledninger.
- Træk ikke 230 V-netledningen og 12/24 V-jævnstrømsledningen sammen i den samme ledningskanal (tomme rør).
- Fastgør ledningerne godt.

2.3 Sikkerhed under anvendelse af apparatet

**ADVARSEL!**

- Anvend kun apparatet, hvis kabinettet og ledningerne er ubeskadigede.
- Også selv om beskyttelsesanordningen (sikring) udløses, er der spænding på dele af inverteren.⁵
- Afbryd altid strømforsyningen ved arbejder på apparatet.⁶

**VIGTIGT!**

- Tildæk ikke apparatets luftind- og -udgange.²
- Sørg for god ventilation.³
- Forbind **ikke** 230 V-udgangen på inverteren (fig. **1** 3, side 3) med en anden 230 V-kilde.⁴

3 Leveringsomfang

- Sinus ensretter
- 4 holdere
- Betjeningsanvisning

4 Korrekt brug

SinePower inverterne anvendes til at omforme jævnspænding på 12 V eller på 24 V til en 230 V-vekselspænding på 50 Hz.

- **12 V:**
SinePower MSI 212, art.nr. 9102600124
SinePower MSI 412, art.nr. 9102600126
- **24 V:**
SinePower MSI 224, art.nr. 9102600125
SinePower MSI 424, art.nr. 9102600127

På USB-tilslutningen kan batteridrevne apparater med USB-interface oplades (5 V, 2000 mA).

Denne enhed er kun beregnet til brug i biler.

5 Teknisk beskrivelse

Inverterne kan anvendes overalt, hvor der er en 12-V----bilstikdåse (til MSI 212 eller MSI 412) eller en 24-V----bilstikdåse (til MSI 224 eller MSI 424) til rådighed.

Apparaterne køles efter behov også med en belastnings- og temperaturafhængig ventilator (fig. **2** 2, side 3).

Den maks. konstante effekt er

- ved inverter MSI 212 og MSI 224 på **150 watt**
- ved inverter MSI 412 og MSI 424 på **350 watt**

Apparater, der har et højere effektforbrug, må ikke tilsluttes.



BEMÆRK

Vær ved tilslutning af apparater med elektrisk drev (f.eks. boremaskine, køleskab osv.) opmærksom på, at disse ofte har brug for en højere effekt, end der er angivet på typeskiltet, når de startes.

Ved kortslutning frakobles apparatet.

Ved for høj belastning frakobles apparatet og skal startes manuelt igen.

Ved for høj eller for lav indgangsspænding og ved termisk overbelastning frakobles apparatet og tilkobles efter kort tid automatisk igen.

Inverteren har følgende tilslutninger, visninger og betjeningslementer:

Pos. på fig. 1 , side 3	Element
1	Kontakt 0: Apparat frakoblet I: Apparat tilkoblet
2	Grøn statuslysdioder: Lyser, når inverteren er i drift
3	Rød statuslysdioder: Viser driftsfejl
4	USB-tilslutning
5	Afdækning på 230 V~ -Schuko-dtikhåse
6	Holdere

Pos. på fig. 2 , side 3	Element
1	Tilslutningskabel til jævnspænding
2	Ventilator

6 Fastgørelse af inverteren

Inverteren kan fastgøres med de vedlagte fire holdere.

Vær opmærksom på følgende henvisninger ved valg af monteringssted:

- Inverteren kan både monteres horisontalt og vertikalt.
- Inverteren skal monteres på et sted, der er beskyttet mod fugt.
- Inverteren må ikke monteres i omgivelser med antændelige materialer.
- Inverteren må ikke monteres i støvholdige omgivelser.
- Monteringsstedet skal være godt ventileret. Ved installation i lukkede, små rum skal der findes ventilation og udluftning. Den fri minimumafstand omkring inverteren skal mindst være på 25 cm.
- Luftindgangen på undersiden og luftudgangen på bagsiden af inverteren skal forblive fri.

- Ved udenomstemperaturer, der er højere end 40 °C (f.eks. i motor- eller fyringsrum, direkte sollys), kan der på grund af inverterens egen opvarmning ved belastning forekomme automatisk frakobling.
- Monteringsfladerne skal være plane og tilstrækkeligt faste.

**VIGTIGT!**

Før du borer, skal du kontrollere, at elektriske kabler eller andre dele på køretøjet ikke beskadiges, når der bores, saves eller files.

Fastgør inverteren på følgende måde (fig. **3**, side 4):

- Sæt to holdere på det venstre og to på det højre nederste mellemstykke. Holderne kan forskydes efter ønske.
- Skru inverteren fast ved at skrue en skrue gennem hullerne i hver af holderne.

7 Tilslutning af inverteren

**VIGTIGT!**

Længden på ledningen mellem batteri og inverter må maksimalt være 2 m.

7.1 Tilslutning af MSI 212 og MSI 224

Tilslutningen sker med et stik, der stikkes i en 12 V-bilstikdåse (ved MSI 212) eller en 24 V-bilstikdåse (ved MSI 224).

Stikkets midterste stikben er forbundet med plusledningen (fig. **5** 1, side 4) og de to bøjler på siden af stikket med minusledningen (fig. **5** 2, side 4).

**VIGTIGT!**

- Sørg for fast forbindelse, når stikket stikkes i bilstikdåsen. Hvis der ikke er tilstrækkelig forbindelse, bliver stikket varmt.
- Bilstikdåsen, tilførselsledningen og sikringen skal kunne belastes med mindst 15 ampere. Sikringen må ikke gøres større på eget initiativ.

7.2 Tilslutning af MSI 412 og MSI 424

Sørg for, at der findes en korrekt sikring mellem pluspolen (+) og inverteren. Overhold følgende værdier:

- MSI412: 50 A
- MSI424: 25 A



VIGTIGT!

- Hvis der ikke sættes en sikring ind i plus-ledningen, kan inverteren blive beskadiget, og garantien bortfalder.
- Polerne må ikke byttes om. Hvis polerne byttes om, springer der en stor gnist, og de interne sikringer springer. Udskiftningen må kun foretages af en fagmand.

- ▶ Forbind det røde kabel med pluspolen (+) på køretøjets batteri og det sorte kabel med minuspolen (-) på køretøjets batteri for at tage inverteren i drift.

Sørg for, at polerne på køretøjets batteri er rene, når de tilsluttes.

8 Anvendelse af inverteren

- ▶ Løft afdækningen (fig. **4** 2, side 4).
- ▶ Tilslut forbrugeren til inverterens stikdåse (fig. **4** 1, side 4).
- ▶ Tænd inverteren med kontakten (fig. **1** 1, side 3) (stilling „I“).
- ✓ Den grønne statuslysdioder (fig. **1** 2, side 3) lyser. Forbrugeren forsynes med vekselspænding.

Vær opmærksom på følgende henvisninger under anvendelsen:

Hvis inverteren anvendes over længere tid og med stor belastning, anbefales det at starte motoren for at genoplade køretøjets batteri.

Inverteren kan anvendes, når motoren kører og er standset. Motoren bør dog ikke startes, når inverteren er tilkoblet, da strømtilførslen til cigarettænderen kan afbrydes, når der startes.

Opladning af apparatet med USB-interface



BEMÆRK

Læs betjeningsvejledningen til apparatet, som du ønsker at oplade på USB-tilslutningen.

- Forbind apparatet med USB-tilslutningen (fig. **1** 4, side 3) med inverteren.

9 Vedligeholdelse og rengøring af inverteren



VIGTIGT!

Anvend ikke skarpe eller hårde midler til rengøring, da det kan beskadige apparatet.

- Rengør af og til apparatet med en fugtig klud.

10 Udbedring af fejl



BEMÆRK

Kontakt WAECO i forbindelse med detaljerede spørgsmål om **inverterens data**.

Fejl	Årsag	Udbedring
Ingen udgangsspænding, ingen lysdiode lyser	Ingen kontakt til batteriet	Kontrollér kontakt og kabel.
	Sikring defekt (i inverteren eller i køretøjet)	Lad en fagmand udskifte sikringen.
Ingen udgangsspænding, grøn og rød statuslysdioder lyser, der lyder en advarselstone, forbruger er frakoblet	Batterispænding under 11 V (MSI212/MSI412) eller 22 V (MSI224/MSI424)	Oplad batteriet (start motoren).
	Dårlig kontakt til batteriet	Rengør kontakterne.
	Indgangsspænding for høj	Kontrollér indgangsspændingen. Reducér indgangsspændingen.

Fejl	Arsag	Udbedring
Ingen udgangsspænding, grøn og rød statuslysdioder lyser, der lyder en advarselstone, forbruger er tilkoblet	Termisk overbelastning	Sluk forbrugeren. Lad inverteren afkøle, og sørg for bedre ventilation. Kontrollér, at ventilationsåbningerne ikke er tildækket. Sænk udenomstemperaturen.
	Kabelforbindelse ikke tilstrækkelig (tværsnit for lille) eller kontakt for dårlig.	Anvend ledning med større kabeltværsnit, og kontrollér kontakter.
Apparatet til-/frakoblet cyklisk (indtil fem gange, derefter er inverteren frakoblet)	Belastning for høj	Sluk apparatet. Reducér belastningen. Tænd apparatet igen.
Ingen udgangsspænding, grøn og rød statuslysdioder lyser	Belastning for høj	Sluk apparatet. Reducér belastningen. Tænd apparatet igen.
	Kortslutning eller forkert elektrisk forbindelse	Sluk apparatet. Sørg for at udbedre kortslutningen. Kontrollér elektrisk forbindelse. Tænd apparatet igen.
Når forbrugeren tilkobles, frakobles inverteren, den røde statuslysdioder lyser.	Indkoblingsstrøm for høj	Sammenlign apparatets effekt med inverterens maks. effekt.

11 Garanti

Den lovbestemte garantiperiode gælder. Hvis produktet er defekt, skal du kontakte producentens afdeling i dit land (adresser, se vejledningens bagside) eller din forhandler.

Ved reparation eller krav om garanti skal du medsende følgende bilag:

- En kopi af regningen med købsdato
- En reklameringsgrund eller en fejlbeskrivelse

12 Bortskaffelse


- Bortskaf så vidt muligt emballagen sammen med det tilsvarende genbrugsaffald.



Hvis du tager produktet endegyldigt ud af drift, skal du kontakte det nærmeste recyclingcenter eller din faghandel for at få de pågældende forskrifter om bortskaffelse.

13 Tekniske data

	MSI 212	MSI 224
Art.nr.	9102600124	9102600125
Nominel indgangsspænding	12 V \equiv	24 V \equiv
Konstant udgangseffekt	150 W	150 W
Maks. udgangseffekt	300 W	300 W
Udgangsspænding	230 V \sim ren sinusbølge	
Udgangsfrekvens	50 Hz	
Tilslutningsdata USB-ladebøsning	5 V \equiv , 2000 mA	
Tomgangsstrømforbrug	< 0,6 A	< 0,5 A
Indgangsspændingsområde	11 – 15 V \equiv	22 – 30 V \equiv
Underspændingsalarm/-frakobling	11 V \equiv	22 V \equiv
Udenomstemperatur	0 °C – 40 °C	
Varmeafgivelse	Ventilator	
Mål (mm)	124 x 199 x 49	
Vægt	0,8 kg	
Godkendelse/certifikat		

	MSI 412	MSI 424
Art.nr.	9102600126	9102600127
Nominel indgangsspænding	12 V \equiv	24 V \equiv
Konstant udgangseffekt	350 W	350 W
Maks. udgangseffekt	700 W	700 W
Udgangsspænding	230 V \sim ren sinusbølge	
Udgangsfrekvens	50 Hz	
Tilslutningsdata USB-ladebøsning	5 V \equiv , 2000 mA	
Tomgangsstrømforbrug	< 0,6 A	< 0,5 A
Indgangsspændingsområde	11 – 15 V \equiv	22 – 30 V \equiv
Underspændingsfrakobling	11 V \equiv	22 V \equiv
Udenomstemperatur	0 °C – 40 °C	
Varmeafgivelse	Ventilator	
Mål (mm)	124 x 199 x 49	
Vægt (kg)	0,8 kg	
Godkendelse/certifikat		

Läs igenom anvisningarna noga innan produkten monteras och används. Spara monterings- och bruksanvisningen för senare bruk. Överlämna bruksanvisningen till den nya ägaren vid ev. vidareförsäljning.

Innehållsförteckning

1	Förklaring till symboler	96
2	Säkerhetsanvisningar	96
3	Leveransomfattning	98
4	Ändamålsenlig användning	99
5	Teknisk beskrivning	99
6	Fastsättning av växelriktaren	100
7	Ansluta växelriktaren	101
8	Använda växelriktaren	102
9	Skötsel och rengöring av växelriktaren	103
10	Felsökning	103
11	Garanti	104
12	Avfallshantering	105
13	Tekniska data	105

1 Förklaring till symboler

**WARNING!**

Observera: Beaktas anvisningen ej kan det leda till dödsfara eller svåra skador.

**AKTA!**

Observera: Beaktas anvisningen ej kan det leda till kroppsskador.

**OBSERVERA!**

Om anvisningarna inte beaktas kan det leda till materialskador och produktens funktion kan påverkas negativt.

**ANVISNING**

Kompletterande information om användning av produkten.

► **Arbetssteg:** denna symbol står framför en arbetsinstruktion.
Tillvägagångssättet beskrivs steg för steg.

✓ Denna symbol står framför beskrivningen av resultatet.

bild 1 5, sidan 3: anger en detalj på en bild, i detta exempel "position 5 på bild 1 på sidan 3".

2 Säkerhetsanvisningar

Tillverkaren övertar inget ansvar för skador i följande fall:

- monterings- eller anslutningsfel
- skador på produkten, orsakade av mekanisk påverkan eller överspänning
- ändringar som utförts utan uttryckligt medgivande från tillverkaren
- ej ändamålsenlig användning

2.1 Allmän säkerhet



VARNING!

- **Elapparater är inga leksaker!**

I samband med elektriska apparater kan det uppstå farliga situationer som barn är ovetande om. Låt inte barn använda elektriska apparater utan uppsikt.

- Personer (och barn) som på grund av fysiska, sensoriska eller mentala funktionshinder eller på grund av oerfarenhet eller ovetande inte kan använda kylboxen på ett säkert sätt, bör inte använda apparaten utan uppsikt eller hjälp av en ansvarig person.
- Använd endast apparaten för angivna ändamål.
- Använd **inte** apparaten i fuktig eller våt omgivning.
- Underhåll och reparation får endast genomföras av härför utbildad personal, som är förtrogen med de förbundna farorna och de gällande föreskrifterna.

2.2 Säkerhet vid installation av apparaten



VARNING!

- Placera apparaten oåtkomligt för barn.
Det kan uppstå farliga situationer som barn är ovetande om!



AKTA!

- Se till att apparaten står säkert och stabilt!
Apparaten måste ställas upp och fästas så att den inte kan välta eller falla ner.



OBSERVERA!

- Utsätt inte apparaten för värme (direkt solljus, värmeelement etc). Se till att apparaten inte värms upp utifrån.

Elledningar



AKTA!

- Dra kablarna så att man inte kan snubbla över dem och så att de inte kan skadas.



OBSERVERA!

- Använd tomma rör eller kabelgenomföringar om kablarna ska dras genom plåtväggar eller andra väggar med vassa kanter.
- Lägg inte kablarna löst eller med skarpa böjar på elektriskt ledande material (metall).
- Dra inte i kablarna.
- Lägg inte 230 V nätkabeln och 12/24-V likströmskabeln i samma kabelkanal (tomt rör).
- Fäst kablarna ordentligt.

2.3 Säkerhet under drift



VARNING!

- Använd endast apparaten när apparathöljet och kablarna är oskadade.
- Växelriktaren är fortfarande under spänning när skyddsanordningen (säkringen) har löst ut.
- Stäng alltid av strömförsörjningen innan arbeten utförs på apparaten.



OBSERVERA!

- Se till att apparatens ventilationsöppningar inte täcks över.
- Se till att apparaten har god ventilation.
- Anslut **inte** 230 V-utgången på växelriktaren (bild **1** 3, sida 3) till en annan 230 V-källa.

3 Leveransomfattning

- Sinus växelriktare
- 4 hållare
- Bruksanvisning

4 Ändamålsenlig användning

SinePower växelriktare används för att omvandla 12 V- resp. 24 V-likspänning till 230 V-växelspänning med 50 Hz.

- **12 V:**
SinePower MSI 212, artikelnummer 9102600124
SinePower MSI 412, artikelnummer 9102600126
- **24 V:**
SinePower MSI 224, artikelnummer 9102600125
SinePower MSI 424, artikelnummer 9102600127

USB-anlutningen kan användas för att ladda upp batteridrivna produkter med USB-gränssnitt (5 V, 2 000 mA).

Apparaten får endast användas i fordon.

5 Teknisk beskrivning

Växelriktaren kan användas i alla fordon där det finns ett 12 V --- (fordons)uttag (för MSI 212 och MIP 412) eller ett 24 V --- (fordons)uttag (för MSI 224 eller MSI 424).

Apparaterna kyls vid behov av en last- och temperaturberoende fläkt (bild **2**, sida 3).

Maximal konstant effekt:

- för växelriktare MSI 212 och MSI 224 **150 watt**,
- för växelriktare MSI 412 och MSI 424 **350 watt**

Apparater med större effektbehov får inte anslutas.



ANVISNING

Beakta att eldrivna apparater (t.ex. bormaskiner, kylskåp etc) ofta har större effektbehov än vad som anges på typskylten under startfasen.

Apparaten stängs av vid kortslutning.

Vid för höga belastningar stängs apparaten av och måste startas om manuellt.

Vid för hög eller för låg ingångsspänning samt vid termisk överbelastning stängs apparaten av, efter en kort stund slås den på automatiskt igen.

Växelriktaren har följande anslutningar, indikeringar och reglage:

Pos. på bild 1 , sida 3	Element
1	Brytare 0: Apparaten avstängd I: Apparaten påslagen
2	Grön status-LED: tänds när växelriktaren används
3	Röd status-LED: visar driftstörningar
4	USB-anslutning
5	Kåpa på 230 V~ jordat uttag
6	Hållare

Pos. på bild 2 , sida 3	Element
1	Anslutningskabel för likström
2	Fläkt

6 Fastsättning av växelriktaren

Växelriktaren kan sättas fast med de fyra medföljande hållarna.

Beakta följande anvisningar vid monteringen:

- Växelriktaren kan monteras horisontalt eller vertikalt.
- Växelriktaren måste monteras på ett ställe som är skyddat mot fukt.
- Växelriktaren får inte monteras i närheten av antändbart material.
- Växelriktaren får inte monteras i dammig omgivning.
- Monteringsstället måste ha god ventilation. Vid installation i slutna utrymmen måste man se till att det finns god ventilation (till- och avluft). Runt omkring växelriktaren måste det finnas minst 25 cm fritt utrymme.
- Luftöppningarna på växelriktarens undersida (tilluft) och baksida (avluft) får inte täckas över.
- Om omgivningstemperaturen är högre än 40 °C (t.ex. i motor-/maskinrum eller eldningsrum, direkt solljus) kan växelriktaren stängas av automatiskt p.g.a. självuppvärmning under belastning.

- Montera apparaten på en jämn och stabil yta.

**OBSERVERA!**

Innan borrningar görs: kontrollera att inga elkablar eller andra delar kan skadas genom borrning, sågning eller filning.

Sätt fast växelriktaren enligt nedanstående (bild **3**, sida 4):

- Kläm fast vardera två hållare på den nedre staven till höger och vänster. Hållarna kan förskjutas.
- Skruva fast växelriktaren: skruva in skruvarna i hållarnas borrhål.

7 Ansluta växelriktaren

**OBSERVERA!**

Kabeln mellan batteriet och växelriktaren får inte vara längre än 2 m.

7.1 Anslutning av MSI 212 och MSI 224

Apparaten ansluts med en kontakt till ett 12 V-(fordons)uttag (MSI 212) eller ett 24 V-(fordons)uttag (MSI 224).

Kontaktens mellersta stift är kopplad till plusledningen (bild **5** 1, sida 4) och de två byglarna på sidorna är kopplade till minusledningen (bild **5** 2, sida 4).

**OBSERVERA!**

- Se till att kontakten är god när stickkontakten ansluts till uttaget i fordonet. Otillräcklig kontakt leder till att stickkontakten blir varm.
- Fordonsuttagets, matarledningens och säkringens belastningsförmåga måste vara minst 15 ampere. Säkringens värde får inte höjas egenmäktigt.

7.2 Anslutning av MSI 412 och MSI 424

Se till att rätt typ säkring föreligger mellan pluspolen (+) och växelriktaren. Beakta följande värden:

- MSI412: 50 A
- MSI424: 25 A



OBSERVERA!

- Om ingen säkring sätts in i pluskabeln, kan växelriktaren skadas, och garantin upphör att gälla.
 - Se till att polerna ansluts rätt. Vid fel anslutning av polerna uppstår gnistbildning och de inbyggda säkringarna går sönder. Bytet får endast utföras av fackfolk.
- Ta växelriktaren i drift genom att ansluta den röda kabeln till fordonsbatteriets pluspol (+) och den svarta kabeln till fordonsbatteriets minuspol(-). Se till att fordonsbatteriets poler är rena när anslutningen görs.

8 Använda växelriktaren

- Lyft kåpan (bild **4** 2, sida 4).
- Anslut förbrukaren till växelriktarens uttag (bild **4** 1, sida 4).
- Slå på växelriktaren med omkopplaren (bild **1** 1, sida 3) (läge "I").
- ✓ Den gröna statuslysdioden (bild **1** 2, sida 3) tänds. Förbrukaren förses med växelspanning.

Beakta följande anvisningar för användningen

Om växelriktaren ska användas under längre tid med maximal belastning bör motorn startas så att fordonets batteri laddas.

Växelriktaren kan användas både när motorn är igång och när den är avstängd. Motorn bör dock inte startas när växelriktaren är påslagen; strömförsörjningen till cigarettändaren kan avbrytas när motorn startas.

Ladda upp apparat med USB-gränssnitt



ANVISNING

Se även apparatens bruksanvisning om apparaten kan laddas upp med ett USB-uttag.

- Anslut apparaten till USB-uttaget (bild **1** 4, sida 3) på växelriktaren.

9 Skötsel och rengöring av växelriktaren



OBSERVERA!

Använd inga vassa eller hårda föremål för att rengöra apparaten, den kan skadas.

- Rengör apparaten då och då med en fuktig trasa.

10 Felsökning



ANVISNING

Kontakta WAECO om du önskar detaljerad information om **växelriktarens data**.

Fel	Orsak	Åtgärd
Ingen utgångsspänning, ingen lysdiod tänds	Ingen kontakt till batteriet	Kontrollera kontakten och kabeln.
	Säkring defekt (i växelriktaren eller fordonet)	Låt fackfolk byta säkring
Ingen utgångsspänning, grön och röd statuslysdiod tänds, en varningston ljuder, förbrukaren är avstängd	Batterispänning lägre än 11 V (MSI212/MSI412) eller 22 V (MSI224/MSI424)	Ladda batteriet (starta motorn).
	Dålig kontakt till batteriet	Rengör kontaktarna.
	För hög ingångsspänning	Kontrollera ingångsspänning. Sänk ingångsspänningen.

Fel	Orsak	Åtgärd
Ingen utgångsspänning, grön och röd statuslysdiod tänds, en varningston ljuder, förbrukaren är påslagen	Termisk överbelastning	Stäng av förbrukare. Låt växelriktaren svalna och se till att den får bättre ventilation. Se till att ventilationsspringorna inte är täckta. Sänk omgivningstemperaturen.
	Dålig kabelanslutning (för liten kabelarea eller dålig kontakt).	Använd en kabel med större kabelarea och kontrollera kontaktarna.
Apparaten slås på/stängs av cykliskt (upp till fem gånger, därefter stängs växelriktaren av)	För hög belastning	Stäng av apparaten. Reducera belastningen. Slå på apparaten igen.
	För hög belastning	Stäng av apparaten. Reducera belastningen. Slå på apparaten igen.
Ingen utgångsspänning, grön och röd statuslysdiod	Kortslutning eller felaktig elektrisk anslutning	Stäng av apparaten. Åtgärda kortslutningen. Kontrollera den elektriska anslutningen. Slå på apparaten igen.
	Inkopplingsströmmen är för hög	Jämför apparatens effektvärde med växelriktarens max effekt.

11 Garanti

Den lagstadgade garantitiden gäller. Om produkten är defekt: kontakta tillverkarens kontor i ditt land (adresser, se bruksanvisningens baksida) eller återförsäljaren.

Vid reparations- resp. garantiärenden ska följande skickas med:

- en kopia på fakturan med inköpsdatum,
- en reklambeskrivning/felbeskrivning.


12 Avfallshantering


- Lämna om möjligt förpackningsmaterialet till återvinning.



När produkten slutgiltigt tas ur bruk: informera dig om gällande bestämmelser hos närmaste återvinningscentral eller hos återförsäljaren.

13 Tekniska data

	MSI 212	MSI 224
Artikel-nr	9102600124	9102600125
Nominell ingångsspänning	12 V \equiv	24 V \equiv
Konstant uteffekt	150 W	150 W
Högsta uteffekt	300 W	300 W
Utgångsspänning	230 V AC ren sinusvåg	
Utgångsfrekvens	50 Hz	
Anslutningsdata USB-laddningsuttag	5 V \equiv , 2000 mA	
Strömförbrukning, tomgång	< 0,6 A	< 0,5 A
Inspänningsområde	11 – 15 V \equiv	22 – 30 V \equiv
Underspänningslarm/-avstängning	11 V \equiv	22 V \equiv
Omgivningstemperatur	0 °C – 40 °C	
Värmeavledning	Fläkt	
Mått (mm)	124 x 199 x 49	
Vikt	0,8 kg	
Provning/certifikat		

	MSI 412	MSI 424
Artikel-nr	9102600126	910260012
Nominell ingångsspänning	12 V \equiv	24 V \equiv
Konstant uteffekt	350 W	350 W
Högsta uteffekt	700 W	700 W
Utgångsspänning	230 V AC ren sinusvåg	
Utgångsfrekvens	50 Hz	
Anslutningsdata USB-laddningsuttag	5 V \equiv , 2000 mA	
Strömförbrukning, tomgång	< 0,6 A	< 0,5 A
Inspänningsområde	11 – 15 V \equiv	22 – 30 V \equiv
Avstängning vid underspänning	11 V \equiv	22 V \equiv
Omgivningstemperatur	0 °C – 40 °C	
Värmeavledning	Fläkt	
Mått (mm)	124 x 199 x 49	
Vikt (kg)	0,8 kg	
Provning/certifikat		

Les bruksanvisningen nøye før du monterer og tar apparatet i bruk, og ta vare på den. Hvis apparatet selges videre, må man sørge for å gi bruksanvisningen videre også.

Innhold

1	Symbolforklaringer	108
2	Sikkerhetsregler	108
3	Leveringsomfang	110
4	Tiltenkt bruk	111
5	Teknisk beskrivelse	111
6	Feste vekselretteren	112
7	Koble til vekselretteren.	113
8	Bruk av vekselretteren	114
9	Stell og rengjøring av vekselretteren	115
10	Feilsøking.	115
11	Garanti	116
12	Deponering	117
13	Tekniske data.	117

1 Symbolforklaringer

**ADVARSEL!**

Sikkerhetsregel: Hvis man ikke overholder denne regelen, kan det føre til død eller alvorlig skade.

**FORSIKTIG!**

Sikkerhetsregel: Hvis man ikke overholder denne regelen, kan det føre til personskader.

**PASS PÅ!**

Hvis man ikke overholder denne regelen, kan det føre til materielle skader og skade funksjonen til produktet.

**MERK**

Utfyllende informasjon om bruk av produktet.

➤ **Handling:** Dette symbolet indikerer at du må gjøre noe. De nødvendige handlingene beskrives trinnvis.

✓ Dette symbolet beskriver resultatet av en handling.

fig. 1 5, side 3: Denne angivelsen henviser til et element i en illustrasjon, i dette eksemplet til «Posisjon 5 i illustrasjon 1 på side 3».

2 Sikkerhetsregler

Produsenten tar i følgende tilfeller intet ansvar for skader:

- Montasje- eller tilkoblingsfeil
- skader på produktet på grunn av mekanisk påvirkning og overspenninger
- endringer på produktet uten at det er gitt uttrykkelig godkjenning av produsenten
- Bruk til andre formål enn det som er beskrevet i veiledningen

2.1 Generell sikkerhet



ADVARSEL!

- **Elektriske apparater er ikke beregnet for barn!**
Barn er ikke i stand til å bedømme farer forbundet med elektriske apparater. La ikke barn bruke elektriske apparater uten tilsyn.
- Personer (inklusive barn) som på grunn av sine fysiske, sensoriske eller mentale ferdigheter eller på grunn av sin uerfarenhet eller manglende kjennskap ikke er i stand til å bruke kjøleboksen på en sikker måte, må ikke bruke dette apparatet uten oppsyn eller anvisning fra en ansvarlig person.
- Bruk apparatet kun til tiltenkt formål.
- Bruk ikke apparatet hvor det er fuktig eller vått.
- Vedlikehold og reparasjoner må kun utføres av fagfolk, som er kjent med farene hhv. gjeldende forskrifter.

2.2 Sikkerhet ved installasjon av apparatet



ADVARSEL!

- Sikre apparatet slik at barn ikke har tilgang til det.
Det kan oppstå farer som barn ikke kan håndtere!



FORSIKTIG!

- Påse at apparatet står sikkert!
Apparatet må stå stødig og festes slik at det ikke kan velte eller falle ned.



PASS PÅ!

- Utsett ikke apparatet for varmekilder (solstråling, oppvarming osv.). Unngå ekstra oppvarming av apparatet.

Elektriske ledninger



FORSIKTIG!

- Legg ledningene slik at man ikke snubler i dem og slik at man unngår å skade kableen.

**PASS PÅ!**

- Hvis ledninger må føres gjennom platevegger eller andre vegger med skarpe kanter, bruker du tomme rør hhv. ledningsgjennomføringer.
- Ikke legg ledninger løst eller skarpt bøyd på materiell som leder elektrisk strøm (metall).
- Ikke trekk i ledninger.
- Ikke legg 230 V nettkabler og 12/24 V likestrømskabler sammen i den samme ledningskanalen (tomme røret).
- Fest ledningene godt.

2.3 Sikkerhet ved bruk av apparatet

**ADVARSEL!**

- Bruk apparatet kun når kapslingen og ledningene er uskadd.
- Også etter at beskyttelsesanordningen (sikring) er utløst, vil vekselretteren fortsatt være under spenning.
- Ved arbeid på apparatet må man alltid avbryte strømforsyningen.

**PASS PÅ!**

- Pass på at lufteåpningene på apparatet ikke blir blokkert.
- Pass på at du har god lufting.
- **Ikke** koble 230 V-utgangen til vekselretteren (fig. **1** 3, side 3) til en annen 230 V-kilde.

3 Leveringsomfang

- Sinus vekselretter
- 4 holdere
- Bruksanvisning

4 Tiltenkt bruk

Vekselretteren SinePower brukes til å omforme likespenning fra 12 V hhv. fra 24 V til en 230 V vekselspanning på 50 Hz.

- **12 V:**
SinePower MSI 212, art.nr. 9102600124
SinePower MSI 412, art.nr. 9102600126
- **24 V:**
SinePower MSI 224, art.-nr. 9102600125
SinePower MSI 424, art.nr. 9102600127

USB-porten kan brukes til opplading av apparater som har et USB-grensesnitt (5 V, 2000 mA).

Dette apparatet er kun egnet for bruk i kjøretøy.

5 Teknisk beskrivelse

Vekselretterne kan brukes over alt hvor det er en 12 V --- kjøretøykontakt (for MSI 212 eller MSI 412) hhv. 24 V --- kjøretøykontakt (for MSI 224 eller MSI 424).

Ved behov blir apparatene i tillegg avkjølt med en last- og temperatur-avhengig vifte (fig. **2** 2, side 3).

Den maksimale permanente effekten er

- for vekselretteren MSI 212 og MSI 224 **150 watt**
- for vekselretteren MSI 412 og MSI 424 **350 watt**

Apparater som har høyere effektbehov må ikke tilkobles.



MERK

Ved tilkobling av apparater med elektrisk starter (f.eks. bormaskiner, kjøleskap osv.) må man være oppmerksom på at disse trenger en høyere effekt for å starte enn det som er angitt på typeskiltet.

Apparatet kobles ut ved kortslutning.

Ved for høy belastning kobles apparatet ut og må slås på manuelt igjen.

Ved for høy eller for lav inngangsspenning og ved termisk overbelastning, slås apparatet av og deretter på igjen automatisk etter en kort stund.

Vekselretteren har følgende tilkoblinger, indikeringer og betjenings-elementer:

Pos. i fig. 1 , side 3	Element
1	Bryter 0: Apparat avslått I: Apparatet er på
2	grønn status-LED: lyser når vekselretteren er i drift
3	rød status-LED: viser at det er driftsfeil
4	USB-tilkobling
5	Deksel for 230-V~ -schuko-kontakt
6	Holder

Pos. i fig. 2 , side 3	Element
1	Tilkoblingskabel for likespenning
2	Vifte

6 Feste vekselretteren

Fest vekselretteren med de vedlagte fire holderene.

Pass på følgende ved valg av montasjested:

- Vekselretteren kan monteres både horisontalt og vertikalt.
- Vekselretteren må monteres på et sted som er beskyttet mot fuktighet.
- Vekselretteren må ikke brukes i omgivelser hvor det er lettantennelige materialer.
- Vekselretteren må ikke brukes i støvete omgivelser.
- Montasjestedet må være godt luftet. Ved installasjon i lukkede rom, må man sørge for skikkelig lufting. Minimumsklaringen rundt vekselretteren må minimum være 25 cm.
- Luftinntaket på undersiden hhv. luftuttaket på baksiden av vekselretteren må være fri.

- Ved omgivelsestemperaturer som er høyere enn 40 °C (f. eks. i motor- eller varmerom, direkte solstråling), kan det på grunn av egenoppvarming av vekselretteren ved belastning inntreffe en automatisk utkobling.
- Montasjeflaten må være plan og sterk nok.

**PASS PÅ!**

Før du borer noe som helst, må du forsikre deg om at ingen elektriske kabler eller andre deler på kjøretøyet kan skades av boring, saging og filing.

Fest vekselretteren slik (fig. **3**, side 4):

- Klips to holdere på hhv. høyre og venstre trinn. Holderne kan skyves etter ønske.
- Skru fast vekselretteren med en skrue gjennom boringene på holderene.

7 Koble til vekselretteren

**PASS PÅ!**

Ledningen mellom batteriet og vekselretteren må ikke være lenger enn maks 2 m.

7.1 Koble til MSI 212 og MSI 224

Tilkoblingen gjøres med et støpsel som plugges inn i en 12 V kjøretøykontakt (for MSI 212) hhv. en 24 V kjøretøykontakt (for MSI 224).

Den midterste pinnen til støpslet er tilkoblet plussledningen (fig. **5** 1, side 4), og begge sidebøylene på støpslet er tilkoblet minusledningen (fig. **5** 2, side 4).

**PASS PÅ!**

- Når du plugger støpslet inn i kjøretøykontakten, må du passe på at du har skikkelig kontakt. Hvis forbindelsen ikke er tilstrekkelig, blir støpslet varmt.
- Kjøretøykontakten, kablen og sikringen må tåle minst 15 A. Man må ikke øke størrelsen på sikringen selv.

7.2 Koble til MSI 412 og MSI 424

Pass på at det er en profesjonell sikring mellom plusspolen (+) og vekselretteren. Følg disse verdiene:

- MSI412: 50 A
- MSI424: 25 A



PASS PÅ!

- Hvis du ikke setter inn en sikring i plussledningen, kan vekselretteren bli skadet og garantiansvaret opphører.
- Pass på at du ikke bytter polaritet. I tilfelle feil polaritet vil det oppstå et kraftig overslag, og den innebygde sikringen brenner av. Sikringen må kun byttes av fagfolk.

- For igangkjøring av vekselretteren kobles den røde kabelen til plusspolen (+) på kjøretøybatteriet og den svarte kabelen til minuspole (-) på kjøretøybatteriet.

Koble klemmene til rene poler på kjøretøybatteriet.

8 Bruk av vekselretteren

- Løft dekslet (fig. **4** 2, side 4).
- Koble forbrukeren til vekselstrømsstikkkontakten (fig. **4** 1, side 4).
- Slå på vekselretteren med bryteren (fig. **1** 1, side 3) på apparatet (posisjon «I»).
- ✓ Den grønne status-LED-en (fig. **1** 2, side 3) lyser. Forbrukeren forsynes med vekselspenning.

Vær oppmerksom på følgende ved bruk

Når vekselretteren har vært i bruk over lengre tid og med stor belastning, lønner det seg å starte motoren for å lade opp batteriet til kjøretøyet igjen.

Vekselretteren kan drives med motoren i gang eller med motoren avslått. Motoren skal ikke startes når vekselretteren er innkoblet, da strømtilførselen til sigarettengeren kan bli avbrutt under startprosessen.

Lad opp apparater med USB-grensesnitt



MERK

Overhold også bruksanvisningen til apparatet som du vil lade opp via USB-porten.

- Koble apparatet til USB-porten (fig. **1** 4, side 3) på vekselretteren.

9 Stell og rengjøring av vekselretteren



PASS PÅ!

Bruk ikke skarpe eller harde hjelpemidler til rengjøring, da det kan skade apparatet.

- Rengjør apparatet regelmessig med en fuktig klut.

10 Feilsøking



MERK

Ved detaljspørsmål om **data til vekselretteren** kontakter du WAECO .

Feil	Årsak	Tiltak
Ingen utgangsspenning, ingen LED lyser	Ingen kontakt til batteriet	Kontroller kontakt og kabel.
	Sikring defekt (i vekselretteren eller i kjøretøyet)	La en fagmann bytte sikringen.
Ingen utgangsspenning, grønne og røde status-LED lyser, det høres en varsel-tone, forbrukeren er koblet ut	Batterispenningen er mindre enn 11 V (MSI212/MSI412) eller 22 V (MSI224/MSI424)	Lad batteriet (start motoren).
	Dårlig kontakt til batteriet	Rengjør kontakten.
	Inngangsspenning for høy	Kontroller inngangsspenning. Reduser inngangsspenningen.

Feil	Arsak	Tiltak
Ingen utgangsspenning, grønne og røde status-LED lyser, det høres en varsel-tone, forbrukeren er koblet på	Termisk overbelastning	Slå av forbruker. La vekselretteren avkjøles og sørg for bedre ventilasjon. Pass på at lufteråpningene ikke er dekket til. Reduser omgivelsestemperaturen.
	Kabelforbindelsen er ikke tilstrekkelig (for lite tverrsnitt) eller kontakt for dårlig.	Bruk ledning med større kabeltverrsnitt og kontroller kontakten.
Apparatet kobles syklisk av/på (opp til fem ganger, deretter er vekselretteren koblet ut)	Belastning for høy	Slå av apparatet. Reduser belastningen. Slå på apparatet igjen.
	Belastning for høy	Slå av apparatet. Reduser belastningen. Slå på apparatet igjen.
Ingen utgangsspenning, grønne og røde status-LED lyser	Kortslutning eller feil elektrisk tilkobling	Slå av apparatet. Utbedre kortslutningen. Kontroller den elektriske tilkoblingen. Slå på apparatet igjen.
	Innkoblingsstrøm for høy	Sammenlign apparatytelsen med den maksimale ytelsen til vekselretteren.

11 Garanti

Lovmessig garantitid gjelder. Hvis produktet skulle være defekt, kontakter du produsentens filial i ditt land (du finner adressene på baksiden av veiledningen) eller til din faghandler.

Ved henvendelser vedrørende reparasjon eller garanti, må du sende med følgende dokumentasjon:

- kopi av kvitteringen med kjøpsdato,
- årsak til reklamasjonen eller beskrivelse av feilen.


12 Deponering


- Lever emballasje til resirkulering så langt det er mulig.



Når du tar produktet ut av drift for siste gang, må du sørge for å få informasjon om deponeringsforskrifter hos nærmeste resirkuleringsstasjon eller hos din faghandler.

13 Tekniske data

	MSI 212	MSI 224
Art.nr.	9102600124	9102600125
Nettspenning	12 V ---	24 V ---
Kontinuerlig utgangseffekt	150 W	150 W
Topp-utgangseffekt	300 W	300 W
Utgangsspenning	230 V \sim ren sinusbølge	
Utgangsfrekvens	50 Hz	
Tilkoblingsdata USB-ladekontakt	5 V --- , 2000 mA	
Tomgangsstrømforbruk	< 0,6 A	< 0,5 A
Inngangsspenningsområde	11 – 15 V ---	22 – 30 V ---
Underspenningsalarm/-utkobling	11 V ---	22 V ---
Omgivelsestemperatur	0 °C – 40 °C	
Varmeavledning	Vifte	
Mål (mm)	124 x 199 x 49	
Vekt	0,8 kg	
Test/Sertifikat		

	MSI 412	MSI 424
Art.nr.	9102600126	9102600127
Nettspenning	12 V \equiv	24 V \equiv
Kontinuerlig utgangseffekt	350 W	350 W
Topp-utgangseffekt	700 W	700 W
Utgangsspenning	230 V \sim ren sinusbølge	
Utgangsfrekvens	50 Hz	
Tilkoblingsdata USB-ladekontakt	5 V \equiv , 2000 mA	
Tomgangsstrømforbruk	< 0,6 A	< 0,5 A
Inngangsspenningsområde	11 – 15 V \equiv	22 – 30 V \equiv
Underspenningsutkobling	11 V \equiv	12 V \equiv
omgivelsestemperatur	0 °C – 40 °C	
Varmeavledning	Vifte	
Mål (mm)	124 x 199 x 49	
Vekt (kg)	0,8 kg	
Test/Sertifikat		

**Lue tämä ohje huolellisesti läpi ennen laitteen pystytystä ja käyttöön-
ottoa, ja säilytä ohje. Jos myyt laitteen eteenpäin, anna ohje tällöin
edelleen ostajalle.**

Sisällysluettelo

1	Symbolien selitys	120
2	Yleisiä turvallisuusohjeita	120
3	Toimituskokonaisuus	122
4	Määräystenmukainen käyttö	123
5	Tekninen kuvaus	123
6	Vaihtosuuntaajan kiinnitys	124
7	Vaihtosuuntaajan liittäminen	125
8	Vaihtosuuntaajan käyttäminen	126
9	Vaihtosuuntaajan hoito ja puhdistaminen	127
10	Vianetsintä	127
11	Tuotevastuu	128
12	Hävittäminen	129
13	Tekniset tiedot	129

1 Symbolien selitys

**VAROITUS!**

Turvallisuusohje: Huomiotta jättäminen voi aiheuttaa hengenvaaran tai vakavan loukkaantumisen.

**HUOMIO!**

Turvallisuusohje: Huomiotta jättäminen voi johtaa loukkaantumiseen.

**HUOMAUTUS!**

Huomiotta jättäminen voi johtaa materiaalivaurioihin ja haitata tuotteen toimintaa.

**OHJE**

Tuotteen käyttöä koskevia lisätietoja.

- **Menettely:** Tämä symboli ilmaisee, että sinun tulee tehdä jotakin. Tarvittava menettely kuvataan askel askeleelta.
- ✓ Tämä symboli kuvailee menettelyn tuloksen.

kuva 1 5, sivulla 3: Tämä tieto viittaa kuvassa olevaan elementtiin, tässä esimerkissä ”kohteeseen 5 kuvassa 1, sivulla 3”.

2 Yleisiä turvallisuusohjeita

Valmistaja ei ota mitään vastuuta vahingoista seuraavissa tapauksissa:

- asennus- tai liitännävirheet
- tuotteeseen mekaanisen vaikutuksen tai ylijännitteiden takia syntyneet vauriot
- tuotteeseen ilman valmistajan nimenomaista lupaa tehdyt muutokset
- käyttö muuhun kuin käyttöohjeessa ilmoitettuun tarkoitukseen

2.1 Yleinen turvallisuus



VAROITUS!

- **Sähkölaitteet eivät ole lasten leluja!**

Lapset eivät osaa arvioida sähkölaitteista aiheutuvia vaaroja oikein. Älkää antako lasten käyttää sähkölaitteita ilman valvontaa.

- Henkilöiden (mukaan lukien lapset), jotka eivät voi käyttää kylmälaukkaa turvallisesti fyysisten, sensoristen tai psyykkisten taitojensa vuoksi, tai kokemattomuuden tai tietämättömyyden vuoksi, ei tulisi käyttää laitetta ilman valvontaa tai vastuullisen henkilön ohjeita.
- Käytä laitetta ainoastaan sen käyttötarkoitukseen.
- **Älä** käytä laitetta kosteassa tai märässä ympäristössä.
- Laitetta saa huoltaa ja korjata vain ammattimies, joka tuntee töihin liittyvät vaarat sekä vastaavat määräykset.

2.2 Turvallisuus laitteen asentamisen yhteydessä



VAROITUS!

- Varmista laite siten, että lapset eivät voi päästä siihen käsiksi. Voi syntyä vaaroja, joita lapset eivät havaitse!



HUOMIO!

- Ota huomioon tukeva alusta!
Laitte täytyy sijoittaa ja kiinnittää niin vakaasti, että se ei voi kaatua tai pudota.



HUOMAUTUS!

- Älä aseta laitetta alttiiksi millekään lämpölähteelle (aurionpaiste, lämmitys jne.). Vältä näin laitteen lisälämpenemistä.

Sähköiset johtimet



HUOMIO!

- Vedä johtimet siten, että niihin ei voi kompastua ja että johdon vaurioitumisen mahdollisuus on pois suljettu.



HUOMAUTUS!

- Käytä putkitusta tai läpivientikappaleita, jos johtimet täytyy viedä peltiseinien tai muiden teräväreunaisten seinien läpi.
- Älä aseta johtimia liian löysälle, tai teräville taitteille sähköä johtavien materiaalien (metalli) päälle.
- Älä kisko johtimista.
- Älä aseta 230 V -verkkojohtoa ja 12/24 V -tasavirtajohdinta samaan johdinkanavaan (putkitus).
- Kiinnitä johtimet hyvin.

2.3 Laitteen käyttöturvallisuus



VAROITUS!

- Käytä laitetta vain, kun laitteen kotelossa ja johtimissa ei ole vaurioita.
- Vaihtosuuntaajan osat ovat jännitteisiä myös suojalaitteiston (sulakkeen) lauettua.
- Katkaise virransyöttö aina laitetta koskevien töiden ajaksi.



HUOMAUTUS!

- Huolehdi siitä, että laitteen ilmantulo- ja -poistoaukkoja ei peitetä.
- Huolehdi hyvästä tuuletuksesta.
- Älä yhdistä vaihtosuuntaajan 230 V -lähtöä (kuva **1** 3, sivulla 3) toiseen 230 V -lähteeseen.

3 Toimituskokonaisuus

- Sinus -vaihtosuuntaaja
- 4 pidikettä
- Käyttöohje

4 Määräystenmukainen käyttö

SinePower -vaihtosuuntaajaa käytetään 12 V:n tai 24 V:n tasajännitteen muuntamiseen 230 V -vaihtojännitteeksi, jonka taajuus on 50 Hz.

- **12 V:**
SinePower MSI 212, tuotenro. 9102600124
SinePower MSI 412, tuotenro. 9102600126
- **24 V:**
SinePower MSI 224, tuotenro 9102600125
SinePower MSI 424, tuotenro 9102600127

USB-liitännän avulla voidaan ladata akulla toimivia laitteita, joissa on USB-liitin (5 V, 2000 mA).

Tämä laite on tarkoitettu käytettäväksi ainostaan ajoneuvoissa.

5 Tekninen kuvaus

Vaihtosuuntaajaa voi käyttää kaikkialla, missä on 12-V----ajoneuvopistorasia (mallit MSI 212 tai MSI 412) tai 24-V----ajoneuvopistorasia (mallit MSI 224 tai MSI 424).

Laitteita jäähdytetään lisäksi tarpeen mukaan kuorma- ja lämpötilaperusteisella tuulettimella (kuva **2** 2, sivulla 3).

Korkein kestoteho on

- vaihtosuuntaajilla MSI 212 ja MSI 224 **150 wattia**
- vaihtosuuntaajilla MSI 412 ja MSI 424 **350 wattia**

Laitteeseen ei saa liittää laitteita, joiden tehontarve on tätä suurempi.



OHJE

Huomaa moottorikäyttöisiä sähkölaitteita liittäessäsi (esim. porakone, jääkaappi jne.), että nämä tarvitsevat käynnistyäkseen usein suuremman tehon kuin mitä tyyppikilvessä ilmoitetaan.

Laite sammuu, jos kuormitus on liian suuri.

Se täytyy käynnistää uudelleen manuaalisesti.

Liian korkean tai matalan tulojännitteen sekä termisen ylikuormituksen sattuessa laite sammuu ja käynnistyy pian automaattisesti uudelleen.

Vaihtosuuntaajassa on seuraavat liitännät, näytöt ja käyttölaitteet:

Kohta – kuva 1 , sivulla 3	Elementti
1	Kytkin 0: Laite pois päältä I: Laite päällä.
2	vihreä tila-LED: palaa, kun vaihtosuuntaaja on toiminnassa
3	punainen tila-LED: ilmaisee toimintahäiriöt
4	USB-liitäntä
5	230 V~ -suojakosketinpistorasia
6	Pidikkeet

Kohta – kuva 2 , sivulla 3	Elementti
1	Liitäntäjohto tasajännitteelle
2	Tuuletin

6 Vaihtosuuntaajan kiinnitys

Voit kiinnittää vaihtosuuntaajan oheisilla neljällä pidikkeellä.

Noudattakaa asennuspaikkaa valitessanne seuraavia ohjeita:

- Vaihtosuuntaaja voidaan asentaa sekä pystysuoraan että vaakasuoraan.
- Vaihtosuuntaaja täytyy asentaa kosteudelta suojattuun paikkaan.
- Vaihtosuuntaajaa ei saa asentaa ympäristöön, jossa on syttyviä materiaaleja.
- Vaihtosuuntaajaa ei saa asentaa pölyiseen ympäristöön.
- Asennuspaikassa pitää olla hyvä tuuletus. Asennettaessa laite pieneen suljettuun tilaan, tässä pitää olla ilmanvaihtoaukot tulo- ja poistoilmalle. Vaihtosuuntaajan ympärillä täytyy olla vähintään 25 cm vapaata tilaa.
- Vaihtosuuntaajan alapuolella olevan ilmatulon ja takapuolella olevan ilmapoiston täytyy olla vapaina.

- Yli 40 °C:n (esim. moottori- tai lämmitystiloissa, suora auringonpaiste) ympäristölämpötiloissa vaihtosuuntaajan kuormitettuna synnyttämä lämpö saattaa johtaa automaattiseen katkaisuun.
- Asennuspinnan täytyy olla tasainen ja kyllin luja.

**HUOMAUTUS!**

Ennen kuin teet mitään reikiä, varmista, että poraaminen, sahaaminen tai viilaaminen ei vahingoita sähköjohtoja tai ajoneuvon muita osia.

Kiinnitä vaihtosuuntaaja seuraavalla tavalla (kuva **3**, sivulla 4):

- Napsauta aina kaksi pidikettä vasemmalta ja oikealta puolelta. Voit siirtää pidikkeitä haluamallasi tavalla.
- Ruuvaa vaihtosuuntaaja kiinni ruuvaamalla aina yksi ruuvi porausten läpi pidikkeisiin.

7 Vaihtosuuntaajan liittäminen

**HUOMAUTUS!**

Johtimen pituus akun ja vaihtosuuntaajan välillä saa olla korkeintaan 2 m.

7.1 MSI 212:n ja MSI 224:n liittäminen

Liittäminen suoraan pistokkeeseen, joka työnnetään 12-V-ajoneuvopistorasiaan (mallissa MSI 212) tai 24-V-ajoneuvopistorasiaan (mallissa MSI 224).

Pistokkeen keskitappi on liitetty plusjohtimeen (kuva **5** 1, sivulla 4) ja pistokkeen molemmat sivusangat miinusjohtimeen (kuva **5** 2, sivulla 4).

**HUOMAUTUS!**

- Työntäessäsi pistoketta ajoneuvopistorasiaan huolehdi siitä, että kiinnitys on luja. Jos liitäntä on riittämätön, pistoke lämpenee.
- Ajoneuvopistorasian, syöttöjohtimen ja sulakkeen kuormitettavuuden on oltava vähintään 15 ampeeria. Sulaketta ei saa mennä omin päin vaihtamaan suurempaan.

7.2 MSI 412:n ja MSI 424:n liittäminen

Huolehdi siitä, että plusnavan (+) vaihtosuuntaajan välissä on asianmukainen sulake. Noudata seuraavia arvoja:

- MSI412: 50 A
- MSI424: 25 A



HUOMAUTUS!

- Jos et asenna sulaketta plus-johtimeen, vaihtosuuntaaja voi vaurioitua ja tuotevastuu raukeaa.
 - Huolehdi siitä, että napaisuus ei mene ristiin. Liitäntöjen napaisuuden sekoittaminen johtaa runsaaseen kipinöintiin ja sisäiset sulakkeet palavat. Vain ammattmiehen tulisi vaihtaa ne.
- Vaihtosuuntaajan käyttöönottamiseksi liitä punainen johto ajoneuvon akun plus-napaan (+) ja musta johto ajoneuvon akun miinus-napaan (-). Huolehdi siitä, että ajoneuvon akun navat ovat liitettäessä puhtaita.

8 Vaihtosuuntaajan käyttäminen

- Nosta katetta (kuva **4** 2, sivulla 4).
- Liitä sähkölaite vaihtosuuntaajan pistorasiaan (kuva **4** 1, sivulla 4).
- Kytke vaihtosuuntaaja kytkimellä (kuva **1** 1, sivulla 3) päälle (asento ”I”).
- ✓ Vihreä tila-LED (kuva **1** 2, sivulla 3) loistaa. Sähkölaite saa vaihtojännitettä.

Huomaa seuraavat käyttöä koskevat ohjeet:

Kun vaihtosuuntaajaa käytetään pitkä aika suurella kuormalla, on suositeltavaa käynnistää moottori, jotta ajoneuvon akku latautuu uudelleen.

Vaihtosuuntaajaa voidaan käyttää moottorin käydessä tai sen ollessa sammutettuna. Moottoria ei tulisi kuitenkaan käynnistää, kun vaihtosuuntaaja on päälle kytkettynä, koska savukkeensytyttimen virransyöttö saattaa katketa käynnistyksen aikana.

Laitteen lataaminen USB-liitännässä



OHJE

Noudata myös sen laitteesi käyttöohjetta, jota haluat ladata USB-liitännän avulla.

- Yhdistä laite vaihtosuuntaajan USB-liitännään (kuva **1** 4, sivulla 3).

9 Vaihtosuuntaajan hoito ja puhdistaminen



HUOMAUTUS!

Älä käytä puhdistamiseen teräviä tai kovia välineitä, koska tämä voi johtaa laitteen vahingoittumiseen.

- Puhdista laite toisinaan ulkopuolelta kostealla liinalla.

10 Vianetsintä



OHJE

Käännä **vaihtosuuntaajan tietoja** koskevien yksityiskohtaisten kysymysten ilmetessä WAECOn puoleen.

Vika	Syy	Poistaminen
Ei lähtöjännitettä, mikään LED ei pala	Ei kontaktia akkuun	Tarkasta kontakti ja johdot.
	Sulake on palanut (vaihtosuuntaajassa tai ajoneuvossa)	Anna ammattimiehen vaihtaa sulake.
Ei lähtöjännitettä, vihreä ja punainen tila-LED palavat, kuuluu varoitusääni, sähkölaite on pois päältä	Akkujännite alle 11 V (MSI212/MSI412) tai 22 V (MSI224/MSI424)	Lataa akku (käynnistä moottori).
	Huono kontakti akkuun	Puhdista kontaktit.
	Tulojännite liian korkea.	Tarkista tulojännite. Vähennä tulojännitettä.

Vika	Syy	Poistaminen
Ei lähtöjännitettä, vihreä ja punainen tila-LED palavat, kuuluu varoitusääni, sähkölaite on päällä	Terminen ylikuormitus	Kytke sähkölaite pois päältä. Anna vaihtosuuntaajan jäähtyä ja järjestä parempi tuuletus. Varmista, että tuuletusrakoja ei ole peitetty. Laske ympäristön lämpötilaa.
	Johtoliitokset eivät ole riittäviä (läpimitta liian pieni tai kontakti liian huono).	Käytä johtoa suuremmalla läpimitalla ja tarkasta kontaktit.
Laite kytkeytyy jaksoittain päälle/pois (jopa viisi kertaa, sen jälkeen vaihtosuuntaaja on pois päältä)	Kuormitus liian korkea	Sammuta laite. Vähennä kuormitusta. Käynnistä laite uudelleen.
	Kuormitus liian korkea	Sammuta laite. Vähennä kuormitusta. Käynnistä laite uudelleen.
Ei lähtöjännitettä, vihreä ja punainen tila-LED palavat	Oikosulku tai väärä sähköinen kytkentä	Sammuta laite. Poista oikosulku. Tarkasta sähköinen kytkentä. Käynnistä laite uudelleen.
	Vaihtosuuntaaja kytkeytyy pois päältä, kun liitetty laite kytketään päälle, punainen tila-LED palaa	Päällekytkentävirta on liian korkea

11 Tuotevastuu

Laitetta koskee lakisääteinen takuu-aika. Jos tuote sattuu olemaan viallinen, käänny maasi valmistajan toimipisteen puoleen (osoitteet käyttöohjeen takasivulla) tai ota yhteyttä omaan ammattikauppiaseesi.

Korjaus- ja takuukäsittelyä varten lähetä mukana seuraavat asiakirjat:

- kopio ostolaskusta, jossa näkyy ostopäivä,
- valitusperuste tai vikakuvaus.


12 Hävittäminen


- Vie pakkausmateriaali mahdollisuuksien mukaan vastaavan kierrätysjätteen joukkoon.



Jos poistat tuotteen lopullisesti käytöstä, pyydä tietoa sen hävittämisestä koskevista määräyksistä lähimmästä kierrätyskeskuksesta tai ammattiliikkeestäsi.

13 Tekniset tiedot

	MSI 212	MSI 224
Tuotenumero	9102600124	9102600125
Nimellinen tulojännite	12 V ---	24 V ---
Jatkuva lähtöteho	150 W	150 W
Huippulähtöteho	300 W	300 W
Lähtöjännite	230 V AC puhdas siniaalto	
Lähtötaajuus	50 Hz	
USB-latausliittimen liitäntätiedot	5 V --- , 2000 mA	
Lepovirrankulutus	< 0,6 A	< 0,5 A
Tulojännitealue	11 – 15 V ---	22 – 30 V ---
Alijännitehälytys/katkaisu	11 V ---	22 V ---
Ympäristön lämpötila	0 °C – 40 °C	
Lämmönpoisto	Tuuletin	
Mitat (mm)	124 x 199 x 49	
Paino	0,8 kg	
Tarkastus/sertifikaatti		

	MSI 412	MSI 424
Tuotenro	9102600126	9102600127
Nimellinen tulojännite	12 V \equiv	24 V \equiv
Jatkuva lähtöteho	350 W	350 W
Huippulähtöteho	700 W	700 W
Lähtöjännite	230 V AC puhdas siniaalto	
Lähtötaajuus	50 Hz	
USB-latausliittimen liitäntätiedot	5 V \equiv , 2000 mA	
Lepovirrankulutus	< 0,6 A	< 0,5 A
Tulojännitealue	11 – 15 V \equiv	22 – 30 V \equiv
Alijännitekatkaisu	11 V \equiv	22 V \equiv
Ympäristön lämpötila	0 °C – 40 °C	
Lämmönpoisto	Tuuletin	
Mitat (mm)	124 x 199 x 49	
Paino (kg)	0,8 kg	
Tarkastus/sertifikaatti		

Por favor, leia atentamente este manual antes da montagem e colocação em funcionamento do aparelho e guarde-o em local seguro. Em caso de transmissão do produto, entregue o manual ao novo utilizador.

Índice

1	Explicação dos símbolos	131
2	Indicações de segurança	132
3	Material fornecido	134
4	Utilização adequada	134
5	Descrição técnica.	135
6	Fixar o conversor	136
7	Conetar o conversor	137
8	Utilizar o conversor	138
9	Conservar e limpar o conversor.	139
10	Eliminação de erros	139
11	Garantia	140
12	Eliminação	141
13	Dados técnicos	141

1 Explicação dos símbolos



AVISO!

Indicação de segurança: o incumprimento pode provocar a morte ou ferimentos graves.



PRECAUÇÃO!

Indicação de segurança: o incumprimento pode provocar ferimentos.



NOTA!

O incumprimento pode causar danos materiais e pode prejudicar o funcionamento do produto.

**OBSERVAÇÃO**

Informações suplementares sobre a operação do produto.

- **Acção:** este símbolo indica que há uma acção a realizar. As acções necessárias são descritas passo a passo.
- ✓ Este símbolo descreve o resultado de uma acção.

Fig. 1 5, página 3: esta informação refere-se a um elemento presente na figura, neste exemplo para a “posição 5 na figura 1 da página 3”.

2 Indicações de segurança

O fabricante não se responsabiliza por danos nos seguintes casos:

- Erros de montagem ou de conexão
- Danos no produto resultantes de influências mecânicas e sobretensões
- Alterações ao produto sem autorização expressa do fabricante
- Utilização para outras finalidades que não as descritas no manual de instruções

2.1 Segurança essencial

**AVISO!**

- **Os aparelhos elétricos não são um brinquedo!**

As crianças não conseguem avaliar adequadamente os perigo decorrentes dos equipamentos elétricos. Não permita que as crianças utilizem equipamentos elétricos sem supervisão.

- As pessoas (incluindo crianças) que não estão aptas a utilizar o aparelho de modo seguro devido a incapacidade física, sensorial ou mental ou devido à sua inexperiência, não devem utilizar o aparelho sem a supervisão ou as instruções de uma pessoa responsável.
- Utilize o aparelho apenas para o fim previsto.
- **Não** utilize o aparelho em ambientes húmidos ou molhados.
- A manutenção e reparação apenas podem ser realizadas por um técnico familiarizado com os perigos inerentes ou com as prescrições em vigor.

2.2 Segurança durante a instalação do aparelho



AVISO!

- Proteja o aparelho de modo a que não esteja acessível a crianças. Podem existir perigos que não são reconhecidos pelas crianças!



PRECAUÇÃO!

- Tenha atenção para que esteja bem posicionado! O aparelho deve estar instalado e fixo de modo a que não possa tombar ou cair.



NOTA!

- Não exponha o aparelho a fontes de calor (irradiações solares, aquecimento, etc). Assim, evita um aquecimento adicional do aparelho.

Cabos elétricos



PRECAUÇÃO!

- Coloque os cabos de modo a que não exista perigo de tropeçar e que sejam excluídos danos nos cabos.



NOTA!

- Se os cabos têm de ser passados por paredes em chapa ou paredes com arestas afiada, então use tubos de passar cabos.
- Não coloque os cabos soltos ou muito dobrados em materiais eletrocondutores (metal).
- Não puxe pelos cabos.
- Não instale o cabo de rede 230 V e o cabo de corrente contínua de 12/24 V no mesmo canal de cabos (tubo de passar cabos).
- Fixe bem os cabos.

2.3 Segurança durante a utilização do aparelho



AVISO!

- Utilize o aparelho apenas quando o corpo e os cabos não apresentem danos.

- Mesmo depois do dispositivo de segurança (fusível) disparar, há peças do conversor que permanecem sob tensão.
- No caso de trabalhos no aparelho, deve interromper sempre a alimentação de corrente.

**NOTA!**

- Preste atenção para não obstruir as entradas e saídas de ar do aparelho.
- Tenha atenção a uma boa ventilação.
- **Não** conete a saída de 230 V do conversor (fig. **4** 1, página 4) a outra fonte de 230 V.

3 Material fornecido

- Conversor
- 4 suportes
- Manual de instruções

4 Utilização adequada

Os conversores SinePower destinam-se a converter uma tensão contínua de 12 V ou de 24 V numa tensão alternada de 230 V com 50 Hz.

- **12 V:**
SinePower MSI212, n.º art. 9102600124
SinePower MSI412, n.º art. 9102600126
- **24 V:**
SinePower MSI224, n.º art. 9102600125
SinePower MSI424, n.º art. 9102600127

Na conexão USB podem ser carregados dispositivos operados a bateria e com interface USB (5 V, 2000 mA).

Este aparelho destina-se exclusivamente à utilização em veículos.

5 Descrição técnica

Os conversores podem ser utilizados em qualquer veículo onde existe uma tomada de 12 V $\overline{=}$ (para MSI212 ou MSI412) ou de 24 V $\overline{=}$ (para MSI224 ou MSI424).

Em caso de necessidade, os aparelhos são adicionalmente arrefecidos com uma ventoinha (fig. **2**, página 3) dependente da temperatura e da carga.

A potência contínua máxima é de

- **150 Watt** no conversor MSI212 ou MSI224
- **350 Watt** no conversor MSI412 ou MSI424

Os aparelhos com uma necessidade de potência superior não podem ser conectados.



OBSERVAÇÃO

Ao conectar aparelhos com acionamento elétrico (p.ex. berbequim, frigorífico, etc.), preste atenção que os mesmos necessitam de uma potência de arranque mais elevada do que a indicada na ficha de características.

No caso de curto-circuito, o aparelho desliga-se.

No caso de carga demasiado elevada, o aparelho desliga-se e tem de ser ligado manualmente.

No caso de tensão de entrada demasiado elevada ou baixa, bem como sobrecarga térmica, o aparelho desliga-se e volta a ligar-se automaticamente após um curto período de tempo.

O conversor possui as seguintes conexões, indicações e elementos de comando:

Pos. na fig. 1 , página 3	Elemento
1	Interruptor 0: aparelho desligado I: aparelho ligado
2	LED de estado verde: acende quando o conversor está em funcionamento
3	LED de estado vermelha: indica falhas de funcionamento
4	Ligação USB
5	Cobertura da tomada de segurança de 230 V~
6	Suportes

Pos. na fig. 2 , página 3	Elemento
1	Cabo de conexão para tensão contínua
2	Ventoinha

6 Fixar o conversor

O conversor pode ser fixado com os quatro suportes fornecidos.

Na seleção do local de montagem, tenha atenção às seguintes indicações:

- A montagem do conversor tanto pode ser feita na horizontal como na vertical.
- O conversor tem de ser montado num local protegido da humidade.
- O conversor não pode ser instalado em ambientes com materiais inflamáveis.
- O conversor não pode ser instalado em ambientes com pó.
- O local de montagem deve ser bem ventilado. No caso de instalações em divisões pequenas e fechadas, deve existir uma boa ventilação e exaustão de ar. A distância livre à volta do conversor deve ser, no mínimo, de 25 cm.
- A entrada de ar na parte de baixo ou a saída de ar na parte traseira do conversor deve permanecer desobstruída.

- No caso de temperaturas ambiente mais elevadas que 40 °C (p.ex. em divisões com motor ou aquecimento, irradiações solares diretas), o conversor poderá aquecer e desligar-se automaticamente em caso de sobrecarga.
- A superfície de montagem deve ser plana e apresentar uma estabilidade suficiente.

**NOTA!**

Antes de fazer quaisquer perfurações, certifique-se de que não são danificados cabos elétricos ou outras peças do veículo devido a trabalhos de perfuração, corte ou lixagem.

Fixe o conversor da seguinte forma (fig. **3**, página 4):

- Encaixe dois suportes cada na saliência inferior esquerda e direita. Em seguida, os suportes podem ser livremente deslocados.
- Fixe o conversor, aparafusando um parafuso de cada vez nas perfurações dos suportes.

7 Conetar o conversor

**NOTA!**

O comprimento do cabo entre a bateria e o conversor não pode exceder, no máximo, 2 m.

7.1 Conetar o MSI212 e MSI224

A conexão é realizada através de uma ficha que é inserida numa tomada de 12 V (no MSI212) ou de 24 V (no MSI224) do veículo.

O pino central da ficha (fig. **5** 1, página 4) está ligado ao cabo positivo e os dois arcos laterais da ficha (fig. **5** 2, página 4) ao cabo negativo.

**NOTA!**

- Ao encaixar a ficha na tomada do veículo, preste atenção a uma ligação segura. No caso de ligação insuficiente, a ficha começa a aquecer.
- A capacidade de carga da tomada do veículo, o cabo de alimentação e o fusível têm de suportar, pelo menos, 15 A. O valor do fusível não pode ser aumentado pela própria pessoa.

7.2 Conetar o MSI412 e MSI424

Certifique-se de que entre o pólo positivo (+) e o conversor existe um fusível adequado. Respeite os seguintes valores:

- MSI412: 50 A
- MSI424: 25 A



NOTA!

- Se não existir um fusível adequado e suficiente, o conversor pode sofrer danos e a garantia é anulada.
- Tenha atenção para que a polaridade não seja trocada. Na polaridade das ligações é gerado uma grande faísca e os fusíveis internos queimam-se. A substituição só pode ser feita por um técnico.

- ▶ Para a colocação em funcionamento do conversor, conete o cabo vermelho ao pólo positivo (+) da bateria do veículo e o cabo preto ao pólo negativo (-) da bateria do veículo.
Ao apertar tenha atenção para que os pólos da bateria do veículo estejam limpos.

8 Utilizar o conversor

- ▶ Abra a cobertura (fig. **4** 2, página 4).
- ▶ Insira a ficha do seu consumidor na tomada (fig. **4** 1, página 4) do conversor.
- ▶ Ligue o conversor, colocando o interruptor (fig. **1** 1, página 3) na posição "I".
- ✓ O LED de estado verde (fig. **1** 2, página 3) acende. O consumidor é alimentado com tensão alternada.

Durante o funcionamento, preste atenção ao seguinte:

Para o funcionamento do conversor durante um período de tempo prolongado e com elevada carga, recomendamos que coloque o motor a trabalhar para carregar a bateria do veículo.

O conversor pode ser utilizado com o motor a trabalhar ou parado. No entanto, o motor não deve ser colocado a trabalhar quando o conversor está ligado, pois a alimentação de corrente para o isqueiro do veículo pode ser interrompida durante o procedimento de arranque.

Carregar dispositivo com interface USB



OBSERVAÇÃO

Respeite também o manual de instruções do dispositivo que pretende carregar na conexão USB.

- Conete o dispositivo ao conversor através da conexão USB (fig. **1** 4, página 3).

9 Conservar e limpar o conversor



NOTA!

Não utilize materiais afiados ou duros para a limpeza, uma vez que podem causar danos no aparelho.

- Limpe o aparelho regularmente com um pano húmido.

10 Eliminação de erros



OBSERVAÇÃO

No caso de dúvidas ou perguntas sobre os **dados do conversor**, por favor, consulte o fabricante.

Erro	Causa	Eliminação
Sem tensão de saída, nenhum LED aceso	Sem contacto com a bateria	Verifique o contacto e o cabo.
	Fusível fundido (no conversor ou no veículo)	Substituição do fusível por um técnico.
Sem tensão de saída, LED de estado verde e vermelho acesos, ouve-se um aviso sonoro, consumidor desligado	Tensão da bateria inferior a 11 V (MSI212/MSI412) ou 22 V (MSI224/MSI424)	Carregue a bateria (coloque o motor a trabalhar).
	Mau contacto com a bateria	Limpe os contactos.
	Tensão de entrada demasiado elevada	Verifique a tensão de entrada. Reduza a tensão de entrada.

Erro	Causa	Eliminação
Sem tensão de saída, LED de estado verde e vermelho acesos, ouve-se um aviso sonoro, consumidor ligado	Sobrecarga térmica	Desligue o consumidor. Deixe o conversor arrefecer e garante uma melhor ventilação. Certifique-se de que as ranhuras de ventilação estão desobstruídas. Baixe a temperatura ambiente.
	Ligação de cabo insuficiente (secção transversal demasiado pequena) ou mau contacto.	Utilize um cabo com uma secção transversal maior e verifique os contactos.
O aparelho liga/desliga de modo cíclico (até cinco vezes, depois, o conversor está desligado)	Demasiada carga	Desligue o aparelho. Reduza a carga. Volte a ligar o aparelho.
Sem tensão de saída, LED de estado verde e vermelho acesos	Demasiada carga	Desligue o aparelho. Reduza a carga. Volte a ligar o aparelho.
	Curto-circuito ou ligações eléctricas erradas	Desligue o aparelho. Elimine o curto-circuito. Verifique as ligações eléctricas. Volte a ligar o aparelho.
Quando o consumidor é ligado, o conversor desliga-se, LED de estado vermelho aceso	Corrente de arranque demasiado elevada	Compare a potência do aparelho com a potência máxima do conversor.

11 Garantia

É válido o prazo de garantia legal. Se o produto estiver com defeito, por favor, dirija-se à representação do fabricante no seu país (endereços, ver verso do manual) ou ao seu revendedor.

Para fins de reparação ou de garantia, terá de enviar os seguintes documentos em conjunto:

- uma cópia da factura com a data de aquisição,
- um motivo de reclamação ou uma descrição da falha.

12 Eliminação

- Sempre que possível, coloque o material de embalagem no respectivo contentor de reciclagem.



Para colocar o aparelho definitivamente fora de funcionamento, por favor, informe-se junto do centro de reciclagem mais próximo ou revendedor sobre as disposições de eliminação aplicáveis.

13 Dados técnicos

	MSI212	MSI224
N.º art.	9102600124	9102600125
Corrente nominal de entrada	12 V \equiv	24 V \equiv
Potência de saída permanente	150 W	150 W
Potência de saída máxima	300 W	300 W
Tensão de saída	230 V \sim onda sinusoidal pura	
Frequência de saída	50 Hz	
Dados de conexão da tomada de carregamento USB	5 V \equiv , 2000 mA	
Consumo de corrente com marcha em vazio	< 0,6 A	< 0,5 A
Gama da tensão de entrada	11 – 15 V \equiv	22 – 30 V \equiv
Alarme/desativação com subtensão	11 V \equiv	22 V \equiv
Temperatura ambiente	0 °C – 40 °C	
Dissipação térmica	Ventoinha	
Dimensões (mm)	124 x 199 x 49	
Peso	0,8 kg	
Verificação/Certificado		

	MSI412	MSI424
N.º art.	9102600126	9102600127
Corrente nominal de entrada	12 V \equiv	24 V \equiv
Potência de saída permanente	350 W	350 W
Potência de saída máxima	700 W	700 W
Tensão de saída	230 V \sim onda sinusoidal pura	
Frequência de saída	50 Hz	
Dados de conexão da tomada de carregamento USB	5 V \equiv , 2000 mA	
Consumo de corrente com marcha em vazio	< 0,6 A	< 0,5 A
Gama da tensão de entrada	11 – 15 V \equiv	22 – 30 V \equiv
Alarme/desativação com subtensão	11 V \equiv	22 V \equiv
Temperatura ambiente	0 °C – 40 °C	
Dissipação térmica	Ventoinha	
Dimensões (mm)	124 x 199 x 49	
Peso (kg)	0,8 kg	
Verificação/Certificado		

Прочтите данную инструкцию перед монтажом и вводом в эксплуатацию и сохраните ее. В случае передачи продукта передайте инструкцию следующему пользователю.

Оглавление

1	Пояснение символов	143
2	Указания по технике безопасности.	144
3	Объем поставки	146
4	Использование по назначению.	146
5	Техническое описание	147
6	Крепление инвертора	148
7	Подключение инвертора	150
8	Использование инвертора.	151
9	Уход и очистка инвертора	152
10	Устранение неисправностей	153
11	Гарантия	154
12	Утилизация	154
13	Технические данные	155

1 Пояснение символов



ПРЕДУПРЕЖДЕНИЕ!

Указания по технике безопасности: Несоблюдение может привести к смертельному исходу или тяжелым травмам.



ОСТОРОЖНО!

Указания по технике безопасности: Несоблюдение может привести к травмам.



ВНИМАНИЕ!

Несоблюдение может привести к повреждениям и нарушить работу продукта.

**УКАЗАНИЕ**

Дополнительная информация по управлению продуктом.

➤ **Действие:** Этот символ указывает на то, что Вы должны выполнить определенное действие. Требуемые действия описываются шаг за шагом.

✓ Этот символ описывает результат действия.

Рис. 1 5, стр. 3: Данное указание обращает Ваше внимание на рисунок, в данном примере на „позицию 5 на рисунке 1 на странице 3“.

2 Указания по технике безопасности

Изготовитель не несет никакой ответственности за ущерб в следующих случаях:

- Ошибки монтажа или подключения
- Повреждения продукта из-за механических воздействий и перенапряжений
- Изменения в продукте, выполненные без однозначного разрешения изготовителя
- Использование в целях, отличных от указанных в данной инструкции

2.1 Основные указания по технике безопасности

**ПРЕДУПРЕЖДЕНИЕ!**

- **Электроприборы не являются детскими игрушками!**

Дети не в состоянии правильно оценить опасности, исходящие от электроприборов. Не оставляйте детей пользоваться электроприборами без присмотра.

- Лица (в том числе дети), которые в связи с ограниченными физическими, сенсорными или умственными способностями или с недостатком опыта или знаний, не в состоянии пользоваться прибором, не должны использовать прибор без постоянного присмотра или инструктажа ответственными за них лицами.
- Используйте прибор только по назначению.
- **Не эксплуатируйте прибор в условиях высокой влажности.**

- Техническое обслуживание и ремонт разрешается выполнять только специалисту, знакомому со связанными с этим опасностями и с соответствующими стандартами и предписаниями.

2.2 Техника безопасности при монтаже прибора



ПРЕДУПРЕЖДЕНИЕ!

- Устанавливайте и крепите прибор в недоступном для детей месте.
Могут возникать опасности, которые не осознаются детьми!



ОСТОРОЖНО!

- Обеспечивайте надежность расположения!
Прибор должен быть установлен и закреплен таким образом, чтобы он не мог опрокинуться или упасть.



ВНИМАНИЕ!

- Не эксплуатируйте прибор вблизи источников тепла (солнечных лучей, радиаторов отопления и т. п.). Не допускайте дополнительного нагрева прибора.

Электрические провода



ОСТОРОЖНО!

- Прокладывайте провода так, чтобы исключить опасность спотыкания и повреждения кабеля.



ВНИМАНИЕ!

- Если необходимо провести электрические провода через металлические стенки или иные стенки с острыми краями, то используйте металлорукава или кабельные вводы.
- Не прокладывайте провода незакрепленными или сильно изогнутыми по электропроводящим материалам (металлу).
- Не тяните за провода.
- Не прокладывайте сетевой кабель 230 В и провод 12/24 В постоянного тока совместно с одним и тем же кабельным каналом (металлорукаве).
- Обеспечивайте надежное крепление проводов.

2.3 Техника безопасности при работе прибора



ПРЕДУПРЕЖДЕНИЕ!

- Эксплуатируйте прибор только в том случае, если корпус и провода не имеют повреждений.
- Даже после срабатывания защитного устройства (предохранителя) части инвертора остаются под напряжением.
- При работах на приборе всегда прерывайте электропитание.



ВНИМАНИЕ!

- Следите за тем, чтобы не перекрывались отверстия входа и выхода воздуха.
- Обеспечивайте хорошую вентиляцию.
- **Не** соединяйте выход 230 В инвертора (рис. **4** 1, стр. 4) с другим источником 230 В.

3 Объем поставки

- Инвертор
- 4 держателя
- Инструкция по эксплуатации

4 Использование по назначению

Инверторы SinePower служат для преобразования постоянного напряжения 12 В или 24 В в переменное напряжение 230 В с частотой 50 Гц.

- **12 В:**
SinePower MSI212, арт. № 9102600124
SinePower MSI412, арт. № 9102600126
- **24 В:**
SinePower MSI224, арт. № 9102600125
SinePower MSI424, арт. № 9102600127

От USB-порта можно заряжать работающие от аккумуляторов приборы с USB-разъемом (5 В, 2000 мА).

Данный прибор предназначен для использования исключительно в автомобилях.

5 Техническое описание

Инверторы можно эксплуатировать повсеместно там, где имеется автомобильная розетка с 12 В== (для MSI212 или MSI412) или с 24 В== (для MSI224 или MSI424).

При необходимости, приборы дополнительно охлаждаются зависимым от нагрузки и температуры вентилятором (рис. **2** 2, стр. 3).

Максимальная длительная мощность составляет

- для инверторов MSI212 или MSI224 **150 Вт**
- для инверторов MSI412 или MSI424 **350 Вт**

Запрещается присоединять приборы, имеющие большую потребляемую мощность..



УКАЗАНИЕ

При подключении приборов с электроприводом (например, дрели, холодильника и т. п.) учтите, что им часто для пуска требуется больше мощности, чем указано на заводской табличке.

При коротком замыкании прибор выключается.

При слишком большой нагрузке прибор выключается и должен быть перезапущен вручную.

При слишком высоком или слишком низком входном напряжении или при тепловой перегрузке прибор выключается, а через короткое время автоматически включается снова.

Инвертор имеет следующие разъемы, индикаторы и органы управления:

Поз. на рис. 1 , стр. 3	Элемент
1	Выключатель 0: Прибор выключен I: Прибор включен
2	Зеленый индикатор состояния: светится, если инвертор находится в работе
3	Красный индикатор состояния: сигнализирует неполадки в работе
4	USB-порт
5	Крышка штепсельной розетки с защитным контактом 230 В~
6	Держатели

Поз. на рис. 2 , стр. 3	Элемент
1	Соединительный кабель для постоянного напряжения
2	Вентилятор

6 Крепление инвертора

Вы можете закрепить инвертор четырьмя входящими в объем поставки держателями.

При выборе места монтажа соблюдайте следующие указания:

- Инвертор может быть установлен как горизонтально, так и вертикально.
- Инвертор должен быть установлен в защищенном от попадания влаги месте.
- Запрещается установка инвертора вблизи легко воспламеняющихся материалов.
- Инвертор запрещается устанавливать в запыленной атмосфере.

- В месте монтажа должна иметься хорошая вентиляция. При монтаже в небольших закрытых помещениях должна иметься приточно-вытяжная вентиляция. Свободное расстояние вокруг инвертора должно составлять не менее 25 см.
- Отверстия входа воздуха на нижней стороне и отверстие выхода воздуха на задней стороне инвертора должны оставаться свободными.
- При окружающей температуре свыше 40 °С (например, в машинных отделениях и котельных, при попадании прямых солнечных лучей) самонагрев инвертора при нагрузке может привести к автоматическому отключению.
- Поверхность монтажа должна быть ровной и достаточно прочной.



ВНИМАНИЕ!

Прежде, чем просверлить какие-либо отверстия, убедитесь в том, что электрические кабели или другие детали автомобиля не будут повреждены при сверлении, пилении и обработке напильником.

Закрепите инвертор следующим образом (рис. **3**, стр. 4):

- Закрепите по два держателя на левой и правой нижней перемычке. Вы можете позднее сдвигать держатели любым нужным образом.
- Закрепите инвертор, ввинтив по одному винту через отверстия в держателях.

7 Подключение инвертора

**ВНИМАНИЕ!**

Длина провода между батареей и инвертором не должна превышать 2 м.

7.1 Подключение MSI212 и MSI224

Подключение осуществляется штекером, который вставляется в автомобильную розетку 12 В (в MSI212) или автомобильную розетку 24 В (в MSI224).

Средний штырек штекера (рис. **5** 1, стр. 4) соединен в положительным проводом, а обе боковые скобки штекера (рис. **5** 2, стр. 4) - с отрицательным проводом.

**ВНИМАНИЕ!**

- Обеспечивайте надежное соединение, вставляя штекер в автомобильную розетку. Плохое соединение ведет к нагреву штекера.
- Нагрузочная способность автомобильной розетки, питающей линии и устройства защиты должна составлять не менее 15 А. Запрещается самовольно увеличивать рабочие параметры устройства защиты.

7.2 Подключение MSI412 и MSI424

Убедитесь в том, что между положительным полюсом (+) и инвертором имеется подходящий предохранитель. Соблюдайте следующие значения:

- MSI412: 50 А
- MSI424: 25 А



ВНИМАНИЕ!

- Если не имеется подходящего предохранителя, то инвертор может получить повреждения, а гарантия теряет свою силу.
 - Следите за тем, чтобы не перепутать полярность. При неправильной полярности возникает сильный искровой разряд, и внутренние предохранители перегорают. Замену разрешается выполнять только обученному персоналу.
- Для ввода инвертора в работу соедините красный кабель с положительным полюсом (+) автомобильной батареи, а черный кабель - с отрицательным полюсом (-) автомобильной батареи. При присоединении следите за чистотой полюсов автомобильной батареи.

8 Использование инвертора

- Поднимите крышку (рис. **4** 2, стр. 4).
- Присоедините потребителя к разъему (рис. **4** 1, стр. 4) инвертора.
- Включите инвертор переключателем (рис. **1** 1, стр. 3) (положение «I»).
- ✓ Зеленый индикатор состояния (рис. **1** 2, стр. 3) светится. На потребитель подается переменное напряжение.

При эксплуатации следуйте следующим указаниям:

При длительной работе инвертора с большой нагрузкой рекомендуется включить двигатель, чтобы подзарядить аккумуляторную батарею автомобиля.

Инвертор может работать как при выключенном, так и при работающем двигателе. Но не рекомендуется запускать двигатель, когда инвертор включен, т. к. во время пуска подача электропитания на прикуриватель может быть прервана.

Зарядка прибора с использованием USB-порта**УКАЗАНИЕ**

Соблюдайте также инструкцию по эксплуатации прибора, который Вы хотите заряжать от USB-порта.

- Соедините прибор с USB-портом (рис. **1** 4, стр. 3) инвертора.

9 Уход и очистка инвертора

**ВНИМАНИЕ!**

Не использовать для очистки острые или твердые инструменты, т. к. это может привести к повреждениям прибора.

- Периодически очищайте прибор влажной тряпкой.

10 Устранение неисправностей



УКАЗАНИЕ

По вопросам, касающимся **характеристик инвертора**, обращайтесь к изготовителю.

Неисправность	Причина	Устранение
Отсутствует выходное напряжение, ни один из светодиодов не горит	Нет контакта с батареей	Проверить контакт и кабель.
	Неисправен предохранитель (в инверторе или в автомобиле).	Замена предохранителя специалистом.
Отсутствует выходное напряжение, зеленый и красный индикаторы состояния горят, звучит предупреждающий сигнал, потребитель выключен	Напряжение батареи менее 11 В (MSI212/MSI412) или 22 В (MSI224/MSI424)	Зарядить батарею (включить двигатель).
	Плохой контакт с батареей	Очистить контакты.
	Слишком высокое входное напряжение	Проверить входное напряжение. Уменьшить входное напряжение.
Отсутствует выходное напряжение, зеленый и красный индикаторы состояния горят, звучит предупреждающий сигнал, потребитель включен	Тепловая перегрузка	Отключить потребитель. Дать инвертору охладиться и обеспечить лучшую вентиляцию. Убедиться в том, что не перекрыты вентиляционные прорези. Уменьшить окружающую температуру.
	Неудовлетворительное кабельное соединение (слишком малое поперечное сечение) или плохой контакт.	Использовать кабель с большим поперечным сечением и проверить контакты.
Прибор периодически включается/выключается (до пяти раз, затем инвертор остается выключенным)	Слишком высокая нагрузка	Выключить прибор. Уменьшить нагрузку. Снова включить прибор.

Неисправность	Причина	Устранение
Отсутствует выходное напряжение, зеленый и красный индикаторы состояния горят	Слишком высокая нагрузка	Выключить прибор. Уменьшить нагрузку. Снова включить прибор.
	Короткое замыкание или неправильная электрическая разводка.	Выключить прибор. Устранить короткое замыкание. Проверить электрическую разводку. Снова включить прибор.
При включении потребителя инвертор выключается, красный индикатор состояния светится	Слишком высокий пусковой ток	Сравнить мощность прибора с максимальной мощностью инвертора.

11 Гарантия

Действителен установленный законом срок гарантии. Если продукт неисправен, обратитесь в представительство изготовителя в Вашей стране (адреса см. на оборотной стороне инструкции) или в торговую организацию.

В целях проведения ремонта или гарантийного обслуживания Вы должны также послать следующие документы:

- копию счета с датой покупки,
- причину рекламации или описание неисправности.

12 Утилизация

- По возможности, выкидывайте упаковочный материал в мусор, подлежащий вторичной переработке.



Если Вы окончательно выводите продукт из эксплуатации, то получите информацию в ближайшем центре по вторичной переработке или в торговой сети о соответствующих предписаниях по утилизации.

13 Технические данные

	MSI212	MSI224
Арт. №	9102600124	9102600125
Входное номинальное напряжение	12 В \equiv	24 В \equiv
Длительная выходная мощность	150 Вт	150 Вт
Пиковая выходная мощность	300 Вт	300 Вт
Выходное напряжение	Чистая синусоидальная волна 230 В \sim	
Выходная частота	50 Гц	
Характеристики зарядного USB-порта	5 В \equiv , 2000 мА	
Потребляемый ток холостого хода	< 0,6 А	< 0,5 А
Диапазон входного напряжения	11 – 15 В \equiv	22 – 30 В \equiv
Сигнализация/отключение при пониженном напряжении	11 В \equiv	22 В \equiv
Температура окружающей среды	0 °C – 40 °C	
Отвод тепла	Вентилятор	
Размеры (мм)	124 x 199 x 49	
Вес	0,8 кг	
Испытания/сертификат		

	MSI412	MSI424
Арт. №	9102600126	9102600127
Входное номинальное напряжение	12 В ---	24 В ---
Длительная выходная мощность	350 Вт	350 Вт
Пиковая выходная мощность	700 Вт	700 Вт
Выходное напряжение	Чистая синусоидальная волна 230 В \sim	
Выходная частота	50 Гц	
Характеристики зарядного USB-порта	5 В --- , 2000 мА	
Потребляемый ток холостого хода	< 0,6 А	< 0,5 А
Диапазон входного напряжения	11 – 15 В ---	22 – 30 В ---
Сигнализация/отключение при пониженном напряжении	11 В ---	22 В ---
Температура окружающей среды	0 °С – 40 °С	
Отвод тепла	Вентилятор	
Размеры (мм)	124 x 199 x 49	
Вес (кг)	0,8 кг	
Испытания/сертификат		

Przed instalacją i uruchomieniem urządzenia należy uważnie przeczytać niniejszą instrukcję. Instrukcję należy zachować. W razie przekazywania urządzenia należy ją udostępnić kolejnemu nabywcy.

Spis treści

1	Objaśnienia symboli	157
2	Zasady bezpieczeństwa	158
3	Zakres dostawy	160
4	Użytkowanie zgodne z przeznaczeniem	160
5	Opis techniczny	161
6	Mocowanie przetwornicy	162
7	Podłączanie przetwornicy	163
8	Użycie przetwornicy	165
9	Pielęgnacja i czyszczenie przetwornicy	165
10	Usuwanie usterek	166
11	Gwarancja	167
12	Utylizacja	167
13	Dane techniczne	168

1 Objąśnienia symboli



OSTRZEŻENIE!

Wskazówka dot. bezpieczeństwa: Nieprzestrzeganie może prowadzić do śmierci lub ciężkich obrażeń ciała.



OSTROŻNIE!

Wskazówka dot. bezpieczeństwa: Nieprzestrzeganie może prowadzić do obrażeń ciała.



UWAGA!

Nieprzestrzeganie może prowadzić do powstania szkód materialnych i zakłóceń w działaniu produktu.

**WSKAZÓWKA**

Informacje uzupełniające dot. obsługi produktu.

- **Obsługa:** Ten symbol wskazuje, że użytkownik musi podjąć jakieś działanie. Wymagane działania zostały opisane krok po kroku.
- ✓ Ten symbol opisuje wynik działania.

Rys. 1 5, strona 3: Ten odnośnik wskazuje element na rysunku, w tym przypadku „Pozycję 5 na rysunku 1 na stronie 3”.

2 Zasady bezpieczeństwa

Producent nie odpowiada za szkody spowodowane:

- błędami powstałymi w trakcie montażu lub podłączenia
- uszkodzeniem produktu w sposób mechaniczny lub spowodowany przeciążeniami elektrycznymi
- zmianami dokonanymi w produkcie bez wyraźnej zgody producenta
- użytkowaniem w celach innych niż opisane w niniejszej instrukcji

2.1 Podstawowe zasady bezpieczeństwa

**OSTRZEŻENIE!**

- **Urządzenia elektryczne nie są zabawkami dla dzieci!**

Dzieci nie są w stanie ocenić zagrożeń, które mogą one powodować. Nie należy pozwalać dzieciom na korzystanie z urządzeń elektrycznych bez nadzoru.

- Osoby (łącznie z dziećmi), które z powodu swych zdolności psychofizycznych, sensorycznych lub intelektualnych bądź niedoświadczenia lub niewiedzy nie są w stanie bezpiecznie używać urządzenia, nie powinny korzystać z niego bez nadzoru odpowiedzialnej osoby.
- Urządzenie należy wykorzystywać zgodnie z jego przeznaczeniem.
- **Nie** obsługiwać urządzenia w wilgotnym lub mokrym otoczeniu.
- Konserwację i naprawę mogą wykonywać tylko wykwalifikowane osoby, które zapoznały się ze związanymi z tym zagrożeniami lub odnośnymi przepisami.

2.2 Bezpieczeństwo podczas instalacji urządzenia



OSTRZEŻENIE!

- Urządzenie powinno być niedostępne dla dzieci. Mogą zaistnieć zagrożenia niezauważone przez dzieci!



OSTROŻNIE!

- Należy zapewnić bezpieczną pozycję! Urządzenie musi być ustawione i przymocowane w taki sposób, aby nie mogło się przewrócić lub spaść.



UWAGA!

- Nie należy trzymać urządzenia w pobliżu źródła ciepła (promieni słonecznych, ogrzewania itd.). Źródło ciepła spowoduje jego dodatkowe nagrzanie.

Przewody elektryczne



OSTROŻNIE!

- Przewody należy układać tak, by uniknąć potykania się o nie i ich uszkodzenia.



UWAGA!

- Jeżeli przewody są przeprowadzane przez blaszane ściany lub ściany o ostrych krawędziach, należy użyć pustych rurek lub przepustów przewodów.
- Nie wolno układać luźnych albo mocno zgiętych przewodów na materiałach przewodzących prąd (metal).
- Nie należy ciągnąć za przewody.
- Nie należy układać przewodów sieciowych 230 V i przewodów prądu stałego 12/24 V w tym samym kanale (pusta rurka).
- Należy dobrze przymocować przewody.

2.3 Bezpieczeństwo podczas eksploatacji urządzenia



OSTRZEŻENIE!

- Nie należy używać urządzenia z uszkodzoną obudową i przewodami.
- Również po włączeniu urządzenia ochronnego (bezpiecznika) części przetwornicy pozostają pod napięciem.

- Przed rozpoczęciem prac przy urządzeniu należy odłączyć je od napięcia.

**UWAGA!**

- Należy uważać, aby wloty i wyloty powietrza w urządzeniu nie były zasłonięte.
- Konieczne jest zapewnienie dobrej wentylacji.
- Nie wolno łączyć wyjścia 230 V przetwornicy (rys. **4** 1, strona 4) z innym źródłem o mocy 230 V.

3 Zakres dostawy

- Przetwornica
- 4 mocowania
- Instrukcja obsługi

4 Użytkowanie zgodne z przeznaczeniem

Przetwornice SinePower służą do przetwarzania napięcia stałego 12V lub 24V na napięcie zmienne 230 V o częstotliwości 50Hz.

- **12 V:**
SinePower MSI212, nr produktu 9102600124
SinePower MSI412, nr produktu 9102600126
- **24 V:**
SinePower MSI224, nr produktu 9102600125
SinePower MSI424, nr produktu 9102600127

W porcie USB można ładować urządzenia zasilane bateriami poprzez złącze USB (5 V, 2000 mA).

To urządzenie jest przeznaczone wyłącznie do użytku w pojazdach.

5 Opis techniczny

Przetwornica może działać w dowolnym miejscu, gdzie dostępne jest gniazdo samochodowe 12-V \equiv (dla MSI212 lub MSI412) lub gniazdo samochodowe 24-V \equiv (dla MSI224 lub MSI424).

W razie potrzeby urządzenia są dodatkowo chłodzone za pomocą zależnych od mocy i temperatury wentylatorów(rys. **2** 2, strona 3).

Maksymalna moc trwała wynosi

- dla przetwornicy MSI212 lub MSI224 **150 Watt**
- dla przetwornicy MSI412 lub MSI424 **350 Watt**

Nie wolno podłączać urządzeń o większym zapotrzebowaniu mocy.



WSKAZÓWKA

Przy podłączaniu urządzeń z napędem elektrycznym (np. wiertarki, lodówki itd.) należy pamiętać, że przy rozruchu często wymagają one wyższej mocy niż podano na tabliczce znamionowej.

W przypadku zwarcia urządzenie wyłącza się.

W przypadku zbyt wysokiego obciążenia urządzenie wyłącza się i musi zostać ręcznie ponownie uruchomione.

W przypadku zbyt wysokiego lub zbyt niskiego napięcia wyjściowego, jak również w przypadku przeciążenia termicznego urządzenie wyłącza się i włącza ponownie po krótkim czasie.

Przetwornica wyposażona jest w następujące przyłącza, wyświetlacze oraz elementy obsługi:

Poz. na rys. 1 , strona 3	Element
1	Włącznik 0: Urządzenie jest wyłączone I: Urządzenie jest włączone
2	zielona dioda LED świeci się, gdy przetwornica pracuje
3	czerwona dioda LED: wyświetlane są zakłócenia działania
4	Złącze USB
5	Pokrywa uziemionego gniazda wtykowego 230-V~
6	Mocowania

Poz. na rys. 2 , strona 3	Element
1	Przewód przyłączeniowy dla napięcia stałego
2	Wentylatory

6 Mocowanie przetwornicy

Przetwornicę można przymocować za pomocą dołączonych czterech mocowań.

Przed wyborem miejsca montażu należy uwzględnić następujące uwagi:

- Przetwornicę można montować zarówno poziomo, jak i pionowo.
- Przetwornicę należy zamontować w miejscu chronionym przed wilgocią.
- Nie wolno montować przetwornicy w otoczeniu materiałów palnych.
- Przetwornicy nie wolno montować w zakurzonej otoczeniu.
- Miejsce montażu musi być dobrze wentylowane. W przypadku instalacji w zamkniętych, małych pomieszczeniach powinno być zapewnione napowietrzanie i odpowietrzanie. Wolna przestrzeń wokół przetwornicy musi wynosić co najmniej 25 cm.
- Należy zachować swobodny dopływ powietrza pod spodem lub wylot powietrza z tyłu przetwornicy.

- W przypadku temperatury otoczenia wyższej niż 40°C (np. w komorach silnika lub ogrzewania, bezpośredniego oddziaływania promieni słonecznych) może dojść do automatycznego wyłączenia przetwornicy z powodu samoogrzania.
- Powierzchnia montażu musi być równa i wystarczająco wytrzymała.

**UWAGA!**

Przed wykonaniem jakichkolwiek nawierceń należy się upewnić, że kable elektryczne oraz inne części samochodu nie zostaną uszkodzone w wyniku wiercenia i piłowania.

Przetwornicę należy przymocować w następujący sposób (rys. **3**, strona 4):

- Należy zaczepić dwa mocowania po lewej i prawej stronie podstawy. Mocowania można dowolnie przesuwać.
- Przymocować przetwornicę, wkręcając każdą śrubę przez otwory wywiercone w mocowaniach.

7 Podłączanie przetwornicy

**UWAGA!**

Długość przewodu między akumulatorem a przetwornicą może wynosić maksymalnie 2m.

7.1 Podłączanie MSI212 i MSI224

Podłączenie wykonuje się, wkładając wtyczkę do gniazda samochodowego 12 V (w wersji MSI212) lub gniazda samochodowego 24 V (w wersji MSI224).

Środkowy bolec wtyczki (rys. **5** 1, strona 4) jest połączony z dodatnim przewodem, a oba boczne bolce wtyczki (rys. **5** 2, strona 4) są połączone z przewodem ujemnym.

**UWAGA!**

- Przy wkładaniu wtyczki do gniazda samochodowego należy pamiętać, aby to połączenie było stabilne. Nieprawidłowe połączenie może spowodować nagrzewanie się wtyczki.
- Obciążalność gniazda samochodowego, przewód doprowadzający i zabezpieczenie muszą wynosić co najmniej 15 amperów. Zabezpieczenia nie wolno samodzielnie podwyższać.

7.2 Podłączanie MSI412 i MSI424

Należy upewnić się, że pomiędzy biegunem dodatnim (+), a prostownikiem istnieje profesjonalne zabezpieczenie. Należy przestrzegać następujących wartości:

- MSI412: 50 A
- MSI424: 25 A

**UWAGA!**

- Jeśli nie ma wystarczającego, profesjonalnego zabezpieczenia, prostownik może ulec uszkodzeniu, a gwarancja wygasa.
- Należy uważać, aby nie pomylić położenia biegunów. Nieprawidłowe połączenie biegunów może spowodować silne iskrzenie i przepalenie się wewnętrznych bezpieczników. Wymiana może być przeprowadzana jedynie przez wyspecjalizowany personel!

- Aby uruchomić prostownik połącz czerwony przewód z biegunem dodatnim (+) akumulatora pojazdu, a czarny przewód z biegunem ujemnym akumulatora pojazdu. Przy podłączaniu należy zwrócić uwagę na to, aby bieguny akumulatora pojazdu były czyste.

8 Użycie przetwornicy

- Należy podnieść pokrywę (rys. **4** 2, strona 4).
- Podłączyć odbiornik do gniazda (rys. **4** 1, strona 4) przetwornicy.
- Należy włączyć przetwornicę za pomocą włącznika (rys. **1** 1, strona 3) (pozycja „I”).
- ✓ Zielona dioda LED (rys. **1** 2, strona 3) świeci się. Odbiornik jest zasilany napięciem zmiennym.

Przy podłączaniu należy stosować się do następujących wskazówek

W przypadku, gdy przetwornica działa przez dłuższy czas i z większym obciążeniem, zaleca się włączyć silnik w celu naładowania akumulatora pojazdu.

Przetwornica może działać zarówno przy włączonym, jak i wyłączonym silniku. Jednak nie powinno się uruchamiać silnika, gdy przetwornica jest włączona, ponieważ podczas tej czynności może zostać przerwane doprowadzenie prądu do samochodowej zapalniczki.

Ładowanie urządzenia za pomocą złącza USB



WSKAZÓWKA

Należy przestrzegać instrukcji obsługi urządzenia, które ma zostać podłączone za pomocą portu USB.

- Należy podłączyć urządzenie za pomocą portu USB (rys. **1** 4, strona 3) do przetwornicy.

9 Pielęgnacja i czyszczenie przetwornicy



UWAGA!

Do czyszczenia nie należy używać ostrych i twardych środków; mogą one uszkodzić urządzenie.

- Od czasu do czasu czyścić urządzenie wilgotną ściereczką.

10 Usuwanie usterek



WSKAZÓWKA

W przypadku szczegółowych pytań dotyczących **danych przetwornicy** należy skontaktować się z jej producentem.

Usterka	Przyczyna	Usuwanie
Brak napięcia wyjściowego, nie świeci się żadna dioda	Brak styku z akumulatorem	Sprawdzić kontakt i kabel.
	Wadliwy bezpiecznik (w przetwornicy lub w samochodzie)	Bezpiecznik musi zostać wymieniony przez specjalistę.
Brak napięcia wyjściowego, świeci się dioda czerwona i zielona, włącza się dźwięk ostrzegawczy, odbiornik jest wyłączony.	Napięcie akumulatora mniejsze niż 11 V (MSI212/MSI412) lub 22 V (MSI224/MSI424)	Naładować akumulator (uruchomić silnik).
	Brak styku z akumulatorem	Wyczyścić styk
	Napięcie wejściowe zbyt wysokie	Sprawdzić napięcie wejściowe Zmniejszyć napięcie wyjściowe
Brak napięcia wyjściowego, świeci się dioda czerwona i zielona, włącza się dźwięk ostrzegawczy, odbiornik jest wyłączony.	Przeciążenie termiczne	Wyłączyć odbiornik. Należy schłodzić przetwornicę i zapewnić lepszą wentylację. Upewnić się, że otwory wentylacyjne nie są zakryte. Obniżyć temperaturę otoczenia.
	Połączenie kablowe jest niewystarczające (przekrój za mały) lub zły styk.	Zastosować przewód z większym przekrojem i sprawdzić styki.
Urządzenie włącza i wyłącza się cyklicznie (do pięciu razy, następnie prostownik wyłącza się)	Obciążenie za wysokie	Należy wyłączyć urządzenie. Zmniejszyć obciążenie. Włączyć ponownie urządzenie.

Usterka	Przyczyna	Usuwanie
Brak napięcia wyjściowego, świeci się zielona i czerwona dioda LED	Obciążenie za wysokie	Należy wyłączyć urządzenie. Zmniejszyć obciążenie. Włączyć ponownie urządzenie.
	Spięcie lub błędne elektryczne ułożenie	Należy wyłączyć urządzenie. Należy usunąć spięcie Należy sprawdzić elektryczne ułożenie Włączyć ponownie urządzenie.
Przetwornica wyłącza się przy włączaniu odbiornika, świeci się czerwona dioda LED	Za wysoki prąd włączeniowy	Porównać moc urządzenia z maksymalną mocą przetwornicy.

11 Gwarancja

Warunki gwarancji zostały opisane w Karcie Gwarancyjnej dołączonej do produktu.

W celu naprawy lub rozpatrzenia gwarancji konieczne jest przesłanie:

- kopii rachunku z datą zakupu,
- informacji o przyczynie reklamacji lub opisu wady.

12 Utylizacja

- Opakowanie należy wyrzucić do odpowiedniego pojemnika na śmieci do recyklingu.



Jeżeli produkt nie będzie dłużej eksploatowany, koniecznie dowiedz się w najbliższym zakładzie recyklingu lub w specjalistycznym sklepie, jakie są aktualnie obowiązujące przepisy dotyczące utylizacji.

13 Dane techniczne

	MSI212	MSI224
Nr produktu	9102600124	9102600125
Wejściowe napięcie znamionowe	12 V \equiv	24 V \equiv
Wyjściowa moc ciągła	150 W	150 W
Szczytowa moc wyjściowa	300 W	300 W
Napięcie wyjściowe	Czysta fala sinusoidalna 230 V \sim	
Częstotliwość wyjściowa	50 Hz	
Dane przyłączeniowe gniazda ładującego USB	5 V \equiv , 2000 mA	
Pobór prądu bez obciążenia	< 0,6 A	< 0,5 A
Zakres napięcia wejściowego	11 – 15 V \equiv	22 – 30 V \equiv
Alarm podnapięciowy/Wyłączenie podnapięciowe	11 V \equiv	22 V \equiv
Temperatura otoczenia:	0 °C – 40 °C	
Odprowadzanie ciepła	Wentylatory	
Wymiary (mm)	124 x 199 x 49	
Waga	0,8 kg	
Kontrola/certyfikat		

	MSI412	MSI424
Nr produktu	9102600126	9102600127
Wejściowe napięcie znamionowe	12 V ---	24 V ---
Wyjściowa moc ciągła	350 W	350 W
Szczytowa moc wyjściowa	700 W	700 W
Napięcie wyjściowe	Czysta fala sinusoidalna 230 V \sim	
Częstotliwość wyjściowa	50 Hz	
Dane przyłączeniowe gniazda ładowającego USB	5 V --- , 2000 mA	
Pobór prądu bez obciążenia	< 0,6 A	< 0,5 A
Zakres napięcia wejściowego	11 – 15 V ---	22 – 30 V ---
Alarm podnapięciowy/Wyłączenie podnapięciowe	11 V ---	22 V ---
Temperatura otoczenia:	0 °C – 40 °C	
Odprowadzanie ciepła	Wentylatory	
Wymiary (mm)	124 x 199 x 49	
Waga [kg]	0,8 kg	
Kontrola/certyfikat		

Před zahájením instalace a uvedením do provozu si pečlivě přečtete tento návod a uschovejte jej. V případě dalšího prodeje výrobku předejte návod novému uživateli.

Obsah

1	Vysvětlení symbolů	170
2	Bezpečnostní pokyny	171
3	Rozsah dodávky	173
4	Použití v souladu s účelem	173
5	Technický popis	174
6	Upevnění měniče	175
7	Připojení měniče	176
8	Používání měniče	177
9	Čištění a péče o měnič	178
10	Odstraňování závad	178
11	Záruka	179
12	Likvidace	180
13	Technické údaje	180

1 Vysvětlení symbolů



VÝSTRAHA!

Bezpečnostní pokyny: Následkem nedodržení pokynů mohou být smrtelná nebo vážná zranění.



UPOZORNĚNÍ!

Bezpečnostní pokyny: Následkem nedodržení mohou být úrazy.



POZOR!

Nedodržení pokynů může mít za následek hmotné škody a narušení funkce výrobku.

**POZNÁMKA**

Doplňující informace týkající se obsluhy výrobku.

➤ **Činnost:** Tento symbol vás vyzývá k tomu, abyste něco učinili. Potřebné činnosti jsou popisovány v příslušném pořadí.

✓ Tento symbol popisuje výsledek určité činnosti.

Obr. 1 5, strana 3: Tento údaj odkazuje na prvek, zobrazený na obrázku. Na tomto příkladu se jedná o „pozici 5 na obrázku 1 na straně 3“.

2 Bezpečnostní pokyny

V následujících případech nepřebírá výrobce žádné záruky za škody:

- Chybná montáž nebo chybné připojení
- Poškození výrobku působením mechanických vlivů a přepětí
- Změna výrobku bez výslovného souhlasu výrobce
- Použití k jiným účelům, než jsou popsány v tomto návodu

2.1 Základní bezpečnost

**VÝSTRAHA!**

- **Elektrické přístroje nejsou hračky pro děti!**

Děti nedokáží správně posoudit nebezpečí, která jsou spojena s elektrickými přístroji. Nenechávejte děti bez dozoru používat elektrické přístroje.

- Osoby (včetně dětí), které z důvodu svých fyzických, senzorických nebo duševních schopností, nebo své nezkušenosti nebo neznalosti nejsou schopny bezpečně používat výrobek, nesmějí tento přístroj používat bez dohledu odpovědné osoby nebo bez jejího poučení.
- Používejte přístroj pouze v souladu s jeho určením.
- **Nepoužívejte** přístroj ve vlhkém nebo mokřém prostředí.
- Údržbu a opravy smí provést pouze specializované provozovny, které jsou seznámeny s nebezpečími, která jsou s touto činností spojena, a s příslušnými předpisy.

2.2 Bezpečnost při instalaci přístroje



VÝSTRAHA!

- Zajistěte přístroj tak, aby k němu neměly přístup děti. Mohou vzniknout nebezpečí, která děti nedokážou rozpoznat!



UPOZORNĚNÍ!

- Pamatujte na bezpečnou stabilitu! Přístroj musí být umístěn a upevněn tak, aby se nemohl převážít nebo spadnout.



POZOR!

- Nevystavujte přístroj zdroji tepla (sluneční záření, topení apod.). Zabráňte tak dalšímu zahřívání přístroje.

Elektrické vodiče



UPOZORNĚNÍ!

- Instalujte vodiče tak, aby nehrozilo nebezpečí zakopnutí a nemohlo dojít k poškození kabelů.



POZOR!

- Pokud musejí být rozvody vedeny plechovými stěnami nebo jinými stěnami s ostrými hranami, použijte chráničky nebo průchodky.
- Nepokládejte rozvody volně nebo ostře zalomené na elektricky vodivé materiály (kov).
- Netahejte za rozvody.
- Nepokládejte síťové rozvody 230 V a rozvody stejnosměrného proudu 12/24 V společně ve stejné průchodce.
- Vodiče dobře upevněte.

2.3 Bezpečnost za provozu přístroje



VÝSTRAHA!

- Přístroj používejte pouze za předpokladu, že jsou kryt přístroje a rozvody nepoškozené.
- I po vypnutí ochranného zařízení (pojistky) zůstávají součásti měniče pod napětím.

- Při práci na přístroji vždy přerušete napájení elektrickým proudem.

**POZOR!**

- Dbejte, aby nedošlo k zakrytí vstupů a výstupů vzduchu přístroje.
- Pamatujte na dostatečný přívod vzduchu.
- **Nepropojte** výstup 230 V měniče (obr. **4** 1, strana 4) s jiným zdrojem 230 V.

3 Rozsah dodávky

- Měnič
- 4 držáky
- Návod k obsluze

4 Použití v souladu s účelem

Měniče SinePower slouží k transformaci stejnosměrného napětí 12 V nebo 24 V na střídavé napětí 230 V 50 Hz.

- **12 V:**
SinePower MSI212, výr. č. 9102600124
SinePower MSI412, výr. č. 9102600126
- **24 V:**
SinePower MSI224, výr. č. 9102600125
SinePower MSI424, výr. č. 9102600127

Na přípojce USB můžete nabíjet akumulátorové přístroje s rozhraním USB (5 V, 2000 mA).

Tento výrobek je určen výhradně k použití ve vozidlech.

5 Technický popis

Měniče můžete používat všude tam, kde je ve vozidle dostupná zásuvka 12 V --- (pro MSI212 nebo MSI412) nebo zásuvka ve vozidle 24 V --- (pro MSI224 nebo MSI424).

Přístroje jsou podle potřeby dodatečně chlazeny ventilátorem (obr. **2** 2, strana 3) závislým na zatížení a teplotě.

Maximální trvalý výkon:

- Pro měniče MSI212 nebo MSI224 **150 wattů**
- Pro měniče MSI412 nebo MSI424 **350 wattů**

Nesmíte připojovat přístroje s vyšším příkonem.



POZNÁMKA

Pamatujte při připojování přístrojů s elektrickým pohonem (např. vrtačky, chladničky apod.), že tyto přístroje při rozběhu často vyžadují vyšší výkon než je uvedeno na typovém štítku.

Při zkratu se přístroj vypne.

V případě příliš velkého zatížení se přístroj vypne a musíte jej znovu ručně zapnout.

Pokud je vstupní napětí příliš vysoké nebo nízké a při tepelném přetížení se přístroj vypne a po krátké době se automaticky opět zapne.

Měnič je vybaven následujícími přípojkami, ukazateli a ovládacími prvky:

Poz. na obr. 1 , strana 3	Prvek
1	Spínač 0: Přístroj je vypnutý I: Přístroj je zapnutý
2	Zelená stavová LED: Svítí, když je měnič v provozu
3	Červená stavová LED: Indikuje provozní závady
4	Přípojka USB
5	Kryt zásuvky 230 V~ s ochranným kontaktem
6	Držáky

Poz. na obr. 2 , strana 3	Prvek
1	Připojovací kabel pro stejnosměrné napětí
2	Ventilátor

6 Upevnění měniče

Měnič můžete upevnit pomocí čtyř dodaných držáků.

Při výběru místa montáže dodržujte následující pokyny:

- Měnič můžete namontovat horizontálně i vertikálně.
- Měniče musí být instalován na místě chráněném před vlhkostí.
- Měnič nesmíte instalovat v prostředí s hořlavými materiály.
- Měnič nesmíte instalovat v prašném prostředí.
- Místo instalace musí být dobře odvětrávané. V případě instalace v malých uzavřených prostorech musí být zajištěn přívod a odvod vzduchu. Volný prostor kolem měniče musí být minimálně 25 cm.
- Musí zůstat volný vstup vzduchu na spodní straně příp. výstup vzduchu na zadní straně měniče.

- V případě okolních teplot vyšších než 40 °C (např. motorový prostor nebo prostor topení, přímé sluneční záření) může dojít vlastním zahříváním měniče při zatížení k automatickému vypnutí.
- Montážní plocha musí být rovná a dostatečně pevná.

**POZOR!**

Dříve než provedete jakékoliv otvory zkontrolujte, zda nebudou vrátáním, řezáním a pilováním poškozeny elektrické kabely nebo jiné součásti vozidla.

Upevněte měnič takto (obr. **3**, strana 4):

- Zacvakněte vždy dva držáky do spodní lišty vlevo a vpravo. Držáky můžete následně libovolně přesouvat.
- Přišroubujte měnič vždy jedním šroubem v otvoru v držácích.

7 Připojení měniče

**POZOR!**

Délka vodiče mezi baterií a měničem smí být maximálně 2 m.

7.1 Připojení přístrojů MSI212 a MSI224

Připojení je provedeno pomocí zástrčky, která je zapojena do zásuvky ve vozidle 12 V (MSI 212) nebo do zásuvky ve vozidle 24 V (MSI 224).

Středový kolík zástrčky (obr. **5** 1, strana 4) je spojen s kladným vodičem a oba boční plíšky zástrčky (obr. **5** 2, strana 4) jsou spojeny se záporným vodičem.

**POZOR!**

- Při zapojování zástrčky do zásuvky vozidla pamatujte na pevné spojení. V případě nedostatečného spojení dojde k zahřívání zástrčky.
- Zatížitelnost zásuvky vozidla, přívodního kabelu a pojistky musí být minimálně 15 ampér. Hodnoty pojistek nesmíte svévolně zvyšovat.

7.2 Připojení přístrojů MSI412 a MSI424

Pamatujte, že mezi kladným pólem (+) a měničem musí být instalováno správné jištění. Dodržujte následující hodnoty:

- MSI412: 50 A
- MSI424: 25 A



POZOR!

- Pokud není dostupné dostatečné řádné jištění, může dojít k poškození měniče a záruka zaniká.
- Dávejte pozor, abyste nezaměnili polaritu. V případě prepólování přípojek dochází ke značnému jiskření a dojde ke spálení interních pojistek. Výměnu smí provést pouze specializovaný odborník.

- Při zprovoznění měniče připojte červený vodič s kladným pólem (+) baterie vozidla a černý vodič se záporným pólem (–) baterie vozidla. Při připojování musejí být póly baterie vozidla čisté.

8 Používání měniče

- Odstraňte kryt (obr. **4** 2, strana 4).
- Připojte spotřebič k zásuvce (obr. **4** 1, strana 4) měniče.
- Zapněte měnič spínačem (obr. **1** 1, strana 3) (poloha „I“).
- ✓ Svítí zelená stavová LED (obr. **1** 2, strana 3). Spotřebič je napájen střídavým napětím.

Dodržujte za provozu následující pokyny:

Za delšího provozu měniče při vyšším zatížení doporučujeme nastartovat motor, abyste opět dobili baterii automobilu.

Měnič můžete používat s vypnutým i s nastartovaným motorem. Nesmíte ovšem startovat motor, když je měnič zapnutý, protože během startování může být přívod proudu do zapalovače cigaret přerušen.

Nabíjení přístroje pomocí rozhraní USB



POZNÁMKA

Dodržujte také návod k obsluze přístroje, který chcete nabíjet pomocí přípojky USB.

- Připojte přístroj k přípojce USB (obr. **1** 4, strana 3) na měniči.

9 Čištění a péče o měnič



POZOR!

Nepoužívejte k čištění žádné tvrdé nebo ostré prostředky, může dojít k poškození přístroje.

- Příležitostně výrobek vyčistěte zvlhčenou utěrkou.

10 Odstraňování závad



POZNÁMKA

Podrobnější informace o **technických údajích měniče** získáte od výrobce.

Závada	Příčina	Odstranění
Žádné výstupní napětí, nesvítí žádná LED	Chybí kontakt s baterií	Zkontrolujte kontakt a kabel.
	Vadná pojistka (v měniči nebo ve vozidle)	Nechejte odborníka vyměnit pojistku.
Žádné výstupní napětí, svítí zelená a červená stavová LED, zazní výstražný signál, spotřebič je vypnutý.	Napětí baterie je nižší než 11 V (MSI212/MSI412) nebo 22 V (MSI224/MSI424)	Nabijte baterii (nastartujte motor).
	Špatný kontakt s baterií	Vyčistěte kontakty.
	Vstupní napětí je příliš vysoké	Zkontrolujte vstupní napětí. Snižte vstupní napětí.

Závada	Příčina	Odstranění
Žádné výstupní napětí, svítí zelená a červená stavová LED, zazní výstražný signál, spotřebič je zapnutý.	Tepelné přetížení	Odpojte spotřebič. Nechte měnič vychladnout a zajistěte lepší odvětrávání. Zkontrolujte, zda nejsou zakryté větrací otvory. Snižte okolní teplotu.
	Kabelový spoj není dosta- tečný (příliš malý průřez) nebo příliš špatný kontakt.	Použijte vodič o větším prů- řezu kabelu a zkontrolujte kontakty.
Přístroj se cyklicky zapíná a vypíná (až pětkrát, potom dojde k vypnutí měniče)	Příliš vysoké zatížení	Vypněte přístroj. Snižte zatížení Znovu zapněte přístroj.
Žádné výstupní napětí, svítí zelená a červená stavová LED	Příliš vysoké zatížení	Vypněte přístroj. Snižte zatížení Znovu zapněte přístroj.
	Zkrat nebo nesprávné elek- trické zapojení	Vypněte přístroj. Odstraňte zkrat. Zkontrolujte elektrické zapo- jení. Znovu zapněte přístroj.
Při zapnutí spotřebiče se měnič vypne, svítí červená stavová LED	Příliš vysoký spínací proud	Porovnejte výkon přístroje s maximálním výkonem měniče.

11 Záruka

Na výrobek je poskytována záruka v souladu s platnými zákony. Zjistíte-li, že je výrobek vadný, zašlete jej do pobočky výrobce ve vaší zemi (adresy viz zadní strana tohoto návodu) nebo do specializovanému prodejci.

K vyřízení opravy nebo záruky nezapomeňte odeslat následující dokumenty:

- Kopii účtenky s datem zakoupení,
- Uvedení důvodu reklamace nebo popis vady.


12 Likvidace


► Obalový materiál likvidujte v odpadu určeném k recyklaci.



Jakmile výrobek zcela vyřadíte z provozu, informujte se v příslušných recyklačních centrech nebo u specializovaného prodejce o příslušných předpisech o likvidaci odpadu.

13 Technické údaje

	MSI212	MSI224
Č. výrobku	9102600124	9102600125
Jmenovité vstupní napětí	12 V _{DC}	24 V _{DC}
Trvalý výstupní výkon	150 W	150 W
Výstupní výkon ve špičkách	300 W	300 W
Výstupní napětí	230 V _{AC} čistá sinusoida	
Výstupní frekvence	50 Hz	
Připojovací údaje nabíjecí zdířky USB	5 V _{DC} , 2000 mA	
Příkon při chodu naprázdno	< 0,6 A	< 0,5 A
Rozsah vstupního napětí	11 – 15 V _{DC}	22 – 30 V _{DC}
Poplach/vypnutí při podpětí	11 V _{DC}	22 V _{DC}
Okolní teplota	0 °C – 40 °C	
Odvod tepla	Ventilátor	
Rozměry (mm):	124 x 199 x 49	
Hmotnost	0,8 kg	
Kontrola/certifikát		

	MSI412	MSI424
Č. výrobku	9102600126	9102600127
Jmenovité vstupní napětí	12 V \equiv	24 V \equiv
Trvalý výstupní výkon	350 W	350 W
Výstupní výkon ve špičkách	700 W	700 W
Výstupní napětí	230 V \sim čistá sinusoida	
Výstupní frekvence	50 Hz	
Připojovací údaje nabíjecí zdířky USB	5 V \equiv , 2000 mA	
Příkon při chodu naprázdno	< 0,6 A	< 0,5 A
Rozsah vstupního napětí	11 – 15 V \equiv	22 – 30 V \equiv
Poplach/vypnutí při podpětí	11 V \equiv	22 V \equiv
Okolní teplota	0 °C – 40 °C	
Odvod tepla	Ventilátor	
Rozměry (mm):	124 x 199 x 49	
Hmotnost (kg)	0,8 kg	
Kontrola/certifikát		

Pred montážou a uvedením do prevádzky si prosím pozorne prečítajte tento návod a odložte si ho. V prípade odovzdania výrobku ďalšiemu používateľovi mu odovzdajte aj tento návod.

Obsah

1	Vysvetlenie symbolov	182
2	Bezpečnostné pokyny	183
3	Obsah dodávky	185
4	Používanie v súlade s určeným účelom použitia	185
5	Technický opis	186
6	Upevnenie meniča napätia	187
7	Pripojenie meniča napätia	188
8	Používanie meniča napätia	189
9	Ošetrovanie a čistenie meniča napätia	190
10	Odstraňovanie porúch	190
11	Záruka	191
12	Likvidácia	192
13	Technické údaje	192

1 Vysvetlenie symbolov



VÝSTRAHA!

Bezpečnostný pokyn: Nerešpektovanie môže viesť k smrti alebo k ťažkému zraneniu.



UPOZORNENIE!

Bezpečnostný pokyn: Nerešpektovanie môže viesť k zraneniam.



POZOR!

Nerešpektovanie môže viesť k materiálnym škodám a môže ovplyvniť funkciu zariadenia.

**POZNÁMKA**

Doplňujúce informácie k obsluhu výrobku.

► **Konanie:** Tento symbol vám ukáže, že musíte niečo urobiť. Potrebné konania budú popísane krok za krokom.

✓ Tento symbol popisuje výsledok niektorého konania.

Obr. 1 5, strana 3: Tento údaj poukazuje na prvok v niektorom obrázku, v tomto príklade na „Pol. 5 v Obr. 1 na strane 3“.

2 Bezpečnostné pokyny

Výrobca v nasledujúcich prípadoch nepreberá za škody žiadnu záruku:

- Chyby montáže alebo pripojenia
- Poškodenia produktu mechanickými vplyvmi a prepätiami
- Zmeny produktu bez vyjadreného povolenia výrobcu
- Použitie na iné účely ako sú účely uvedené v návode

2.1 Základy bezpečnosti

**VÝSTRAHA!**

- **Elektrické prístroje nie sú hračkou pre deti!**

Deti nedokážu správne posúdiť riziká, ktoré predstavujú elektrické prístroje. Nenechávajte deti, aby používali elektrické prístroje bez dozoru.

- Osoby (vrátane detí), ktoré z dôvodu ich fyzických, zmyslových alebo duševných schopností alebo ich neskúsenosti alebo neznalosti nie sú schopné bezpečne používať tento prístroj, by ho nemali používať bez dozoru alebo poučenia zodpovednou osobou.
- Prístroj požívajte len v súlade s jeho určeným používaním.
- Prístroj **nepoužívajte** vo vlhkom alebo mokrom prostredí.
- Údržbu a opravy smie uskutočňovať len špecializovaný pracovník, ktorý je oboznámený s rizikami s tým spojenými, príp. s príslušnými predpismi.

2.2 Bezpečnosť pri inštalácii prístroja



VÝSTRAHA!

- Prístroj zaistíte tak, aby deti nemali k nemu prístup. Môžu hroziť nebezpečenstvami, ktoré deti nedokážu rozpoznať!



UPOZORNENIE!

- Dbajte na bezpečné postavenie! Prístroj musí byť nainštalovaný a upevnený bezpečne, aby sa neprevrátil alebo nespadol.



POZOR!

- Prístroj nevystavujte zdrojom tepla (slnečné žiarenie, kúrenie atď.). Zabráňte ďalšiemu zahrievaniu prístroja.

Elektrické vedenia



UPOZORNENIE!

- Vodiče uložte tak, aby nehrozilo nebezpečenstvo zakopnutia a aby bolo vylúčené poškodenie kábla.



POZOR!

- Ak sa vedenia musia viesť cez plechové steny s ostrými hranami, použite ochranné rúrky, príp. priechodky.
- Nepokladajte uvoľnené alebo ostro lomené vedenia k elektricky vodivým materiálom (kovy).
- Neťahajte vedenia.
- Nevedzte vedenia sieťového napätia 230 V a jednosmerného napätia 12/24 V spoločne v jednom kanáli (ochranná rúrka).
- Dobré upevnite vodiče.

2.3 Bezpečnosť pri prevádzke prístroja



VÝSTRAHA!

- Zariadenie používajte len vtedy, keď kryt a vedenia nie sú poškodené.
- Aj po aktivovaní bezpečnostných zariadení (poistka) zostávajú časti meniča napätia pod napätím.
- Pri práci na zariadení vždy prerušte prívod elektrického prúdu.

**POZOR!**

- Dbajte na to, aby vstup a výstup vzduchu prístroja nebol zakrytý.
- Dbajte na dostatočné vetranie.
- Výstup meniča napätia 230 V (obr. **4** 1, strane 4) **nespájajte** s inými zdrojmi 230 V.

3 Obsah dodávky

- Menič napätia
- 4 držiaky
- Návod na obsluhu

4 Používanie v súlade s určeným účelom použitia

Menič napätia Sine Power slúži na premieňanie jednosmerného napätia 12 V, príp. 24 V na 230 V striedavé napätie s frekvenciou 50 HZ.

- **12 V:**
 - Sine Power MSI212, č. výrobku 9102600124
 - Sine Power MSI412, č. výrobku 9102600126
- **24 V:**
 - Sine Power MSI224, č. výrobku 9102600125
 - Sine Power MSI424, č. výrobku 9102600127

Cez USB zásuvku sa dajú nabíjať akumulátorové prístroje s USB rozhraním (5 V, 2000 ma).

Tento prístroj je vhodný na používanie vo vozidlách.

5 Technický opis

Meniče napätia možno prevádzkovať všade tam, kde je k dispozícii zásuvka vozidla 12 V --- (pre MSI212 alebo MSI412), príp. zásuvka vozidla 24 V --- (pre MSI224 alebo MSI424).

Prístroje sú v prípade potreby navyše chladené ventilátorom (obr. **2** 2, strane 3) závislým od zaťaženia a teploty.

Maximálny trvalý výkon je

- pri použití meniča MSI212 alebo MSI224 **150 W**
- pri použití meniča MSI412 alebo MSI424 **350 W**

Prístroje, ktoré majú vyšší príkon, sa nesmú pripájať.



POZNÁMKA

Pri pripojení prístrojom s elektrickým pohonom (napr. vŕtačka, chladnička atď.) si uvedomte, že potrebujú často vyšší výkon, ako je uvedený na typovom štítku.

Pri skrate sa prístroj vypne.

Pri príliš vysokom zaťažení sa prístroj vypne a musí sa manuálne znova zapnúť.

Pri príliš vysokom alebo príliš nízkom vstupnom napätí alebo pri tepelnom preťažení sa prístroj vypne a po krátkom čase sa znova automaticky zapne.

Menič napätia je vybavený nasledujúcimi pripojeniami, zobrazeniami a ovládacími prvkami:

Pol. na obr. 1 , strane 3	Prvok
1	Spínač 0: Prístroj je vypnutý I: Prístroj je zapnutý
2	Zelená LED stavu: svieti, keď je menič napätia v prevádzke
3	červená LED stavu: indikuje prevádzkovú poruchu
4	USB prípojka
5	Kryt zásuvky s ochranným kolíkom 230 V~
6	Držiaky

Pol. na obr. 2 , strane 3	Prvok
1	Prípojný kábel pre jednosmerné napätie
2	Ventilátor

6 Upevnenie meniča napätia

Menič napätia možno upevniť priloženými držiakmi.

Pri výbere miesta montáže dodržiavajte nasledovné inštrukcie:

- Montáž meniča napätia sa môže vykonať horizontálne alebo vertikálne.
- Menič napätia sa musí namontovať na mieste chránenom pred vlhkosťou.
- Menič napätia sa nesmie namontovať v blízkosti zápalných materiálov.
- Menič napätia sa nesmie namontovať v prašnom prostredí.
- Miesto montáže musí byť dobre vetrané. Pri inštaláciách v malých uzavretých priestoroch by mala byť zabezpečená ventilácia. Okolo meniča napätia musí byť odstup minimálne 25 cm.
- Prívod vzduchu na dolnej strane, príp. vývod vzduchu na zadnej strane meniča napätia musí zostať voľný.

- Pri teplotách okolia vyšších ako 40 °C (napr. v priestoroch motora, kúrenia, na priamom slnečnom svetle), môže vlastným zohrievaním meniča napätia pri zaťažení dôjsť k automatickému vypnutiu.
- Montážna plocha musí byť rovná a dostatočne pevná.

**POZOR!**

Pred vy vítaním akýchkoľvek otvorov zabezpečte, aby sa nepoškodili žiadne elektrické káble alebo iné časti vozidla vítaním, pílením alebo pilovaním.

Upevnite menič napätia nasledovne (obr. **3**, strane 4):

- Pripievnte vždy dva držiaky na ľavé a pravé dolné rebro. Následne môžete držiaky ľubovoľne posunúť.
- Priskrutkujte menič napätia tak, že do otvorov v držiakoch zaskrutkujete po jednej skrutke.

7 Pripojenie meniča napätia

**POZOR!**

Dĺžka vodiča medzi batériou a meničom napätia smie byť maximálne 2 m.

7.1 Pripojenie MSI212 a MSI224

Pripojenie sa uskutoční konektorom, ktorý sa zasunie do zásuvky vozidla 12 V (pri MSI212), príp.do zásuvky vozidla 24 V (pri MSI224).

Stredný kolík konektora (obr. **5** 1, strane 4) je spojený s kladným vodičom a obidva bočné kolíky konektora (obr. **5** 2, strane 4) sú spojené so záporným vodičom.

**POZOR!**

- Pri zasúvaní konektorov dbajte na to, aby spojenie bolo pevné. Ak je nedostatočné spojenie, konektor sa zohrieva.
- Zásuvka vozidla, prívodu a poistiek musí mať minimálnu zaťažiteľnosť 15 A. Poistka sa nesmie svojvoľne zvýšiť.

7.2 Pripojenie MSI412 a MSI424

Dbajte, aby medzi kladným pólom (+) a meničom napätia bola správna poisťka. Rešpektujte nasledovné hodnoty:

- MSI412: 50 A
- MSI424: 25 A



POZOR!

- Ak nie je k dispozícii dostatočná, správna poisťka, menič napätia sa môže poškodiť a záruka zanikne.
- Dbajte na to, aby sa nezamenila polarita. Pri prepĺňovaním prípojok vznikne veľké iskrenie a interné poisťky sa prepália. Výmenu smie vykonať len odborník.

- ▶ Pred uvedením meniča napätia do prevádzky spojte červený vodič s kladným pólom (+) batérie vozidla a čierny vodič so záporným pólom (-) batérie vozidla.

Pri zapojení do svoriek dbajte, aby boli póly batérie vozidla čisté.

8 Používanie meniča napätia

- ▶ Nadvihnite kryt (obr. **4** 2, strane 4).
- ▶ Zapojte váš spotrebič do zásuvky (obr. **4** 1, strane 4) meniča napätia.
- ▶ Zapnite menič napätia spínačom (obr. **1** 1, strane 3 (poloha „I“)).
- ✓ Zelená LED stavu (obr. **1** 2, strane 3) svieti. Spotrebič je napájaný striedavým napätím.

Rešpektujte pri prevádzke nasledovné upozornenia:

Pri prevádzke meniča napätia dlhší čas a s veľkým zaťažením sa odporúča naštartovať motor, aby sa batéria vozidla znova nabila.

Menič napätia sa môže prevádzkovať, ak motor beží alebo keď je vypnutý. Avšak motor by sa nemal spúšťať do chodu vtedy, keď je menič napätia zapnutý, pretože prívod prúdu do auto zapaľovača sa môže počas štartovania prerušiť.

Nabíjanie prístroja s USB rozhraním



POZNÁMKA

Rešpektujte aj návod na obsluhu prístroja, ktorý chcete nabíjať cez USB zásuvku.

- Pripojte prístroj s USB zásuvkou (obr. **1** 4, strane 3) k menič napätia.

9 Ošetrovanie a čistenie meniča napätia



POZOR!

Na čistenie nepoužívajte ostré prostriedky, pretože by mohli poškodiť prístroj.

- Prístroj príležitostne vyčistite navlhčenou handričkou.

10 Odstraňovanie porúch



POZNÁMKA

V prípade konkrétnych otázok týkajúcich sa **údajov meniča napätia**, sa obráťte na výrobcu.

Porucha	Príčina	Odstránenie
Nie je výstupné napätie, nesvieti žiadne LED svetlo	Nie je kontakt s batériou	Skontrolujte kontakt a káble.
	Chybná poistka (v meniči napätia alebo vo vozidle)	Výmena poistky odborníkom.
Nie je výstupné napätie, zelené a červené LED svetlo svieti, zaznie výstražný tón, spotrebič je vypnutý.	Napätie batérie je menšie ako 11 V (MSI212/MSI412) alebo 22 V (MSI224/MSI424)	Nabite batériu (naštartujte motor).
	Zlý kontakt s batériou	Vyčistite kontakty.
	Vstupné napätie príliš vysoké	Skontrolujte vstupné napätie. Znížte vstupné napätie.

Porucha	Príčina	Odstránenie
Nie je výstupné napätie, zelené a červené LED svetlo stavu svieti, zaznie výstražný tón, spotrebič je zapnutý.	Tepelné preťaženie	Vypnite spotrebič. Menič napätia nechajte vychladnúť a zabezpečte lepšie vetranie. Zabezpečte, aby vetracie štrbiny neboli zakryté. Znížte teplotu okolia.
	Káblové spojenie nie je dostatočné (prierez príliš malý) alebo je zlý kontakt.	Použite vodič s väčším prierezom a skontrolujte kontakty.
Prístroj sa cyklicky zapína/vypína (jedenkrát až päťkrát, potom je menič napätia vypnutý)	Zaťaženie príliš vysoké	Prístroj vypnite. Zredukujte zaťaženie. Prístroj znova zapnite.
Nie je výstupné napätie, zelené a červené LED svetlo stavu svieti	Zaťaženie príliš vysoké	Prístroj vypnite. Zredukujte zaťaženie. Prístroj znova zapnite.
	Skrat alebo nesprávne elektrické prepojenie	Prístroj vypnite. Odstráňte skrat. Skontrolujte elektrické prepojenie. Prístroj znova zapnite.
Pri zapnutí spotrebiča sa menič napätia vypne, červená LED stavu svieti.	Zapínací prúd je príliš vysoký	Porovnajme výkon prístroja s maximálnym výkonom meniča napätia.

11 Záruka

Platí zákonom stanovená záručná lehota. Ak by bol výrobok chybný, obráťte sa na pobočku vo vašej krajine (adresy pozri na zadnej strane návodu) alebo na vášho špecializovaného predajcu.

Ak žiadate o vybavenie opravy alebo nárokov vyplývajúcich zo záruky, musíte priložiť nasledovné podklady:

- kópiu faktúry s dátumom kúpy,
- dôvod reklamácie alebo opis chyby.


12 Likvidácia


- Obalový materiál podľa možnosti odovzdajte do príslušného odpadu na recykláciu.



Keď výrobok definitívne vyradíte z prevádzky, informujte sa v najbližšom recyklačnom stredisku alebo u vášho špecializovaného predajcu o príslušných predpisoch týkajúcich sa likvidácie.

13 Technické údaje

	MSI212	MSI224
Č. výrobku	9102600124	9102600125
Vstupné menovité napätie	12 V ---	24 V ---
Trvalý výstupný výkon	150 W	150 W
Výstupný výkon pri maximálnom zaťažení	300 W	300 W
Výstupné napätie	230 V \sim čistá sínusová vlna	
Výstupná frekvencia	50 HZ	
Pripájanie údaje USB nabijacej zásuvky	5 V --- , 2000 ma	
Príkion naprázdno	< 0,6 A	< 0,5 A
Rozsah vstupného napätia	11 – 15 V ---	22 – 30 V ---
Alarm/vypnutie pri nedostatočnom napätí	11 V ---	22 V ---
Teplota okolia	0 °C – 40 °C	
Odvádzanie tepla	Ventilátor	
Rozmery (mm)	124 x 199 x 49	
Hmotnosť	0,8 kg	
Skúška/certifikát		

	MSI412	MSI424
Č. výrobku	9102600126	9102600127
Vstupné menovité napätie	12 V ---	24 V ---
Trvalý výstupný výkon	350 W	350 W
Výstupný výkon pri maximálnom zaťažení	700 W	700 W
Výstupné napätie	230 V \sim čistá sínusová vlna	
Výstupná frekvencia	50 HZ	
Pripájanie údaje USB nabíjacej zásuvky	5 V --- , 2000 ma	
Príkion naprázdno	< 0,6 A	< 0,5 A
Rozsah vstupného napätia	11 – 15 V ---	22 – 30 V ---
Alarm/vypnutie pri nedostatočnom napätí	11 V ---	22 V ---
Teplota okolia	0 °C – 40 °C	
Odvádzanie tepla	Ventilátor	
Rozmery (mm)	124 x 199 x 49	
Hmotnosť (kg)	0,8 kg	
Skúška/certifikát		

GERMANY**Dometic WAECO International GmbH**

Hollefeldstraße 63 · D-48282 Emsdetten

☎ +49 (0) 2572 879-195 · 📠 +49 (0) 2572 879-322

Mail: info@dometic-waeco.de · Internet: www.dometic-waeco.de

AUSTRALIA**Dometic Australia Pty. Ltd.**1 John Duncan Court
Varsity Lakes QLD 4227

☎ +61 7 55076000

📠 +61 7 55076001

Mail: sales@dometic-waeco.com.au

AUSTRIA**Dometic Austria GmbH**Neudorferstrasse 108
2353 Guntramsdorf

☎ +43 2236 908070

📠 +43 2236 90807060

Mail: info@waeco.at

BENELUX**Dometic Benelux B.V.**Ecustraart 3
NL-4879 NP Etten-Leur

☎ +31 76 5029000

📠 +31 76 5029090

Mail: info@dometic.nl

DENMARK**Dometic Denmark A/S**Nordensvej 15, Taulov
DK-7000 Fredericia

☎ +45 75585966

📠 +45 75586307

Mail: info@waeco.dk

FINLAND**Dometic Finland OY**Mestarintie 4
FIN-01730 Vantaa

☎ +358 20 7413220

📠 +358 9 7593700

Mail: info@dometic.fi

FRANCE**Dometic SAS**ZA du Pré de la Dame Jeanne
F-60128 Plailly

☎ +33 3 44633500

📠 +33 3 44633518

Mail: info@dometic.fr

HONG KONG**WAECO Impex Ltd.**Suites 2207-2211 · 22/F · Tower 1
The Gateway · 25 Canton Road,

Tsim Sha Tsui · Kowloon

Hong Kong

☎ +852 24611386

📠 +852 24665553

Mail: info@dometic-waeco.com.hk

ITALY**Dometic Italy S.r.l.**

Via Virgilio, 3

I-47100 Forlì

☎ +39 0543 754901

📠 +39 0543 756631

Mail: info@dometic.it

NORWAY**Dometic Norway AS**

Skolmar 24

N-3232 Sandefjord

☎ +47 33428450

📠 +47 33428459

Mail: firmapost@waeco.no

POLAND**Dometic Poland Sp. z o.o.**

Ul. Puławska 435A

02-801 Warszawa

Poland

☎ +48 22 414 32 00

📠 +48 22 414 32 01

Mail: info@dometic.pl

RUSSIA**Dometic RUS LLC**

Komsomolskaya square 6-1

107140 Moscow

Russia

☎ +7 495 780 79 39

📠 +7 495 916 56 53

Mail: info@dometic.ru

SLOVAKIA**Dometic Slovakia s.r.o.**

Tehelná 8

SK-98601 Filakovo

☎ +421 47 4319 107

📠 +421 47 4319 166

Mail: info@dometic.sk

SPAIN**Dometic Spain S.L.**

Avda. Sierra del Guadarrama, 16

E-28691 Villanueva de la Cañada

Madrid

☎ +34 902 111 042

📠 +34 900 100 245

Mail: info@dometic.es

SWEDEN**Dometic Scandinavia AB**

Gustaf Melins gata 7

S-42131 Västra Frölunda (Göteborg)

☎ +46 31 7341100

📠 +46 31 7341101

Mail: info@waeco.se

SWITZERLAND**Dometic Switzerland AG**

Riedackerstrasse 7a

CH-8153 Rümlang (Zürich)

☎ +41 44 8187171

📠 +41 44 8187191

Mail: info@dometic-waeco.ch

TAIWAN**WAECO Impex Ltd.**

Taipei Office

2 FL-3 · No. 56 Tunhua South Rd, Sec 2

Taipei 106, Taiwan

☎ +886 2 27014090

📠 +886 2 27060119

Mail: marketing@dometic-waeco.com.tw

UNITED KINGDOM**Dometic UK Ltd.**

Dometic House · The Brewery

Blandford St. Mary

Dorset DT11 9LS

☎ +44 844 626 0133

📠 +44 844 626 0143

Mail: sales@dometic.co.uk

UNITED ARAB STATES**Dometic Middle East FZCO**

P. O. Box 17860

S-D 6, Jebel Ali Freezone

Dubai, United Arab Emirates

☎ +971 4 883 3858

📠 +971 4 883 3868

Mail: info@dometic.ae

UNITED STATES OF AMERICA**Dometic Marine Division**

2000 N. Andrews Ave. Extension

Pompano Beach, FL 33069 USA

☎ +1 954 973 2477

📠 +1 954 979 4414

Mail: marinesales@dometicusa.com